

00

ORGANE MOTEUR

062

MOTEUR MZ 62



CHASSIS MZ 221/222
MOTEUR MZ 62

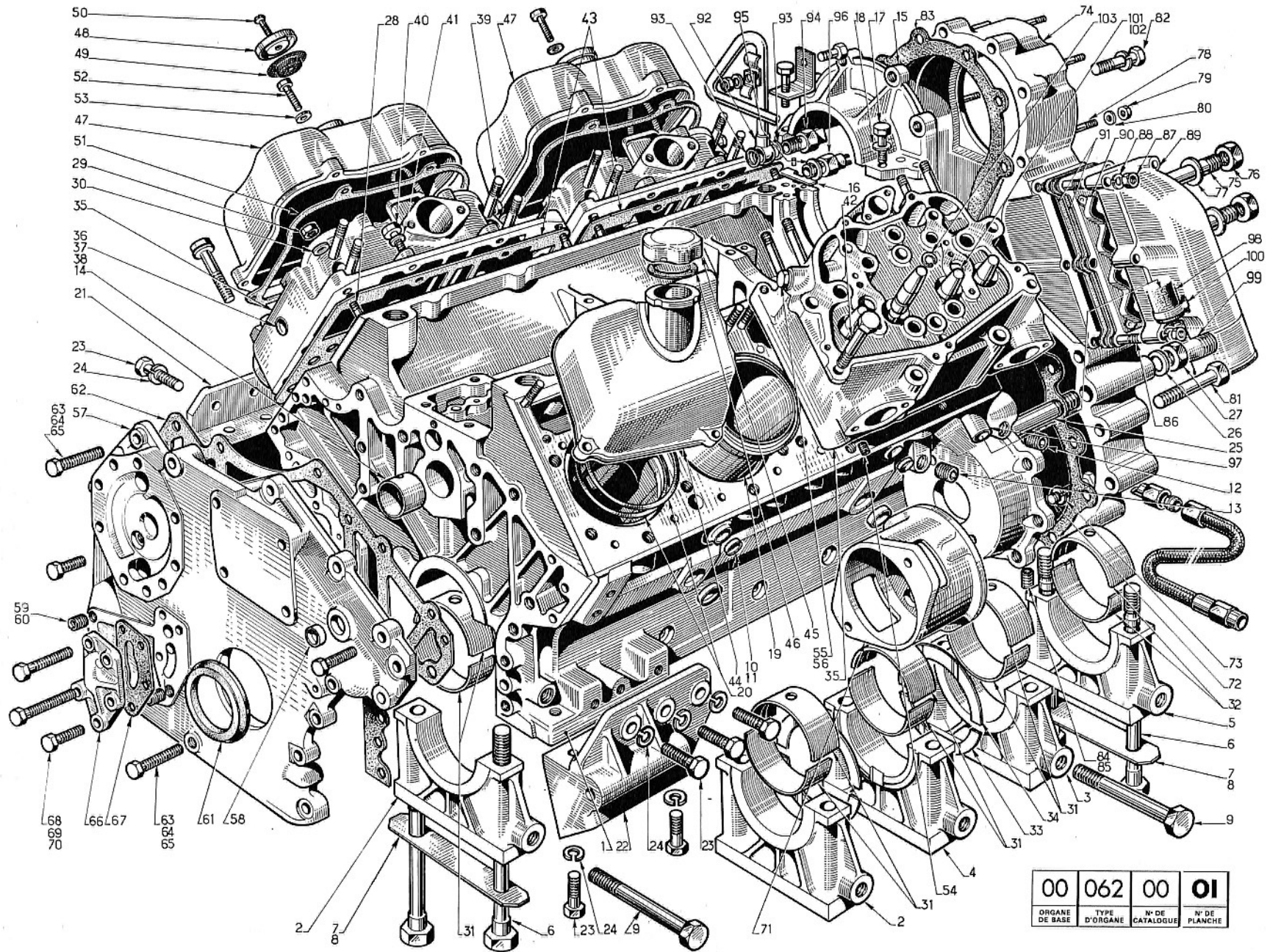
00	062	00	N° DE PLANCHE
----	-----	----	------------------

ÉDITION 15-1-65

00	062	00	01/26
1	2	3	4

- 1 ORGANE DE BASE
- 2 TYPE D'ORGANE
- 3 N° CATALOGUE
- 4 N° PLANCHE

Bloc cylindre V8	01
Vilebrequin, bielles, piston.	02
Distribution arrière	03
Arbre à cames, culbuterie soupapes.	04
Commande d'avance automatique et de pompe d'injection	05
Carter d'huile, pompe à huile.	06
Filtre à huile	07
Commande de décrochage de filtre à huile (cabine semi-avancée).....	08
Commande de décrochage de filtre à huile (cabine avancée)	09
Pompe à eau.....	10
Collecteur d'eau, compresseur et poulies de commande.....	11
Echappement (cabine semi-avancée).....	12
Echappement (cabine avancée).....	13
Démarrreur, dynamo	14
Admission d'air (cabine semi-avancée).....	15
Admission d'air (cabine avancée)	16
Installation radiateur, ventilateur (cabine semi-avancée).....	17
Installation radiateur, ventilateur (cabine avancée).....	18
Alimentation gas-oil (cabine semi-avancée).....	19
Alimentation gas-oil (cabine avancée).....	20
Installation pompe d'injection et des tubes (cabine semi-avancée).....	21
Fixation du moteur (cabine semi-avancée).....	22
Fixation du moteur (cabine avancée).....	23
Accélération et commande de stop (cabine semi-avancée)	24
Accélération et commande de stop (cabine avancée).....	25
Installation de la pompe d'injection et des tubes (cabine avancée)	26



00	062	00	01
ORGANE DE BASE	TYPE D'ORGANE	N° DE CATALOGUE	N° DE PLANCHE

00	062	00	01
1	2	3	4

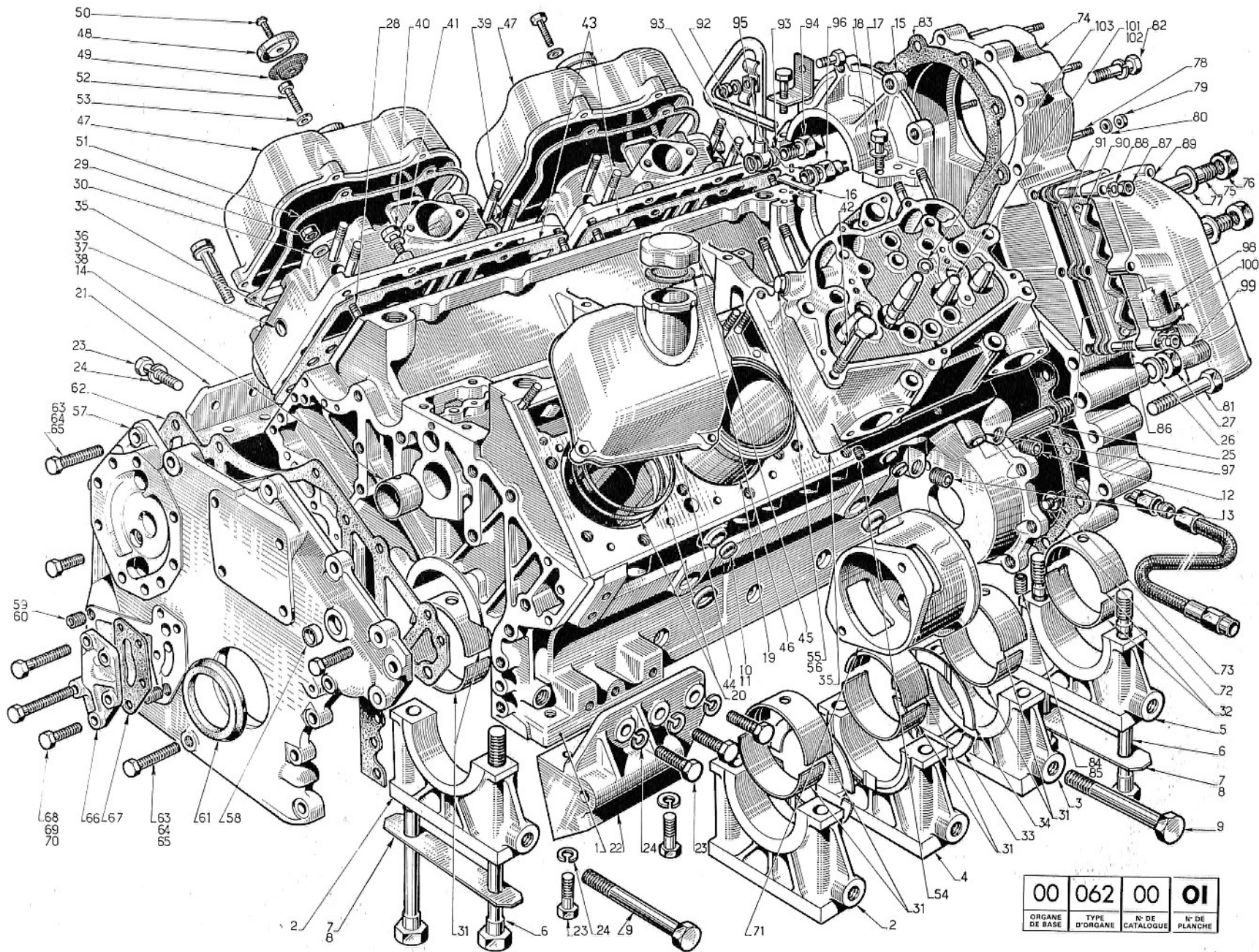
BLOC CYLINDRE V8

5	6	7	8
100	250322	COLLIER	
101	219079	GUIDE SOUP ADM	
102	219080	GUIDE SOUP ECH	
103	219458	JONC	

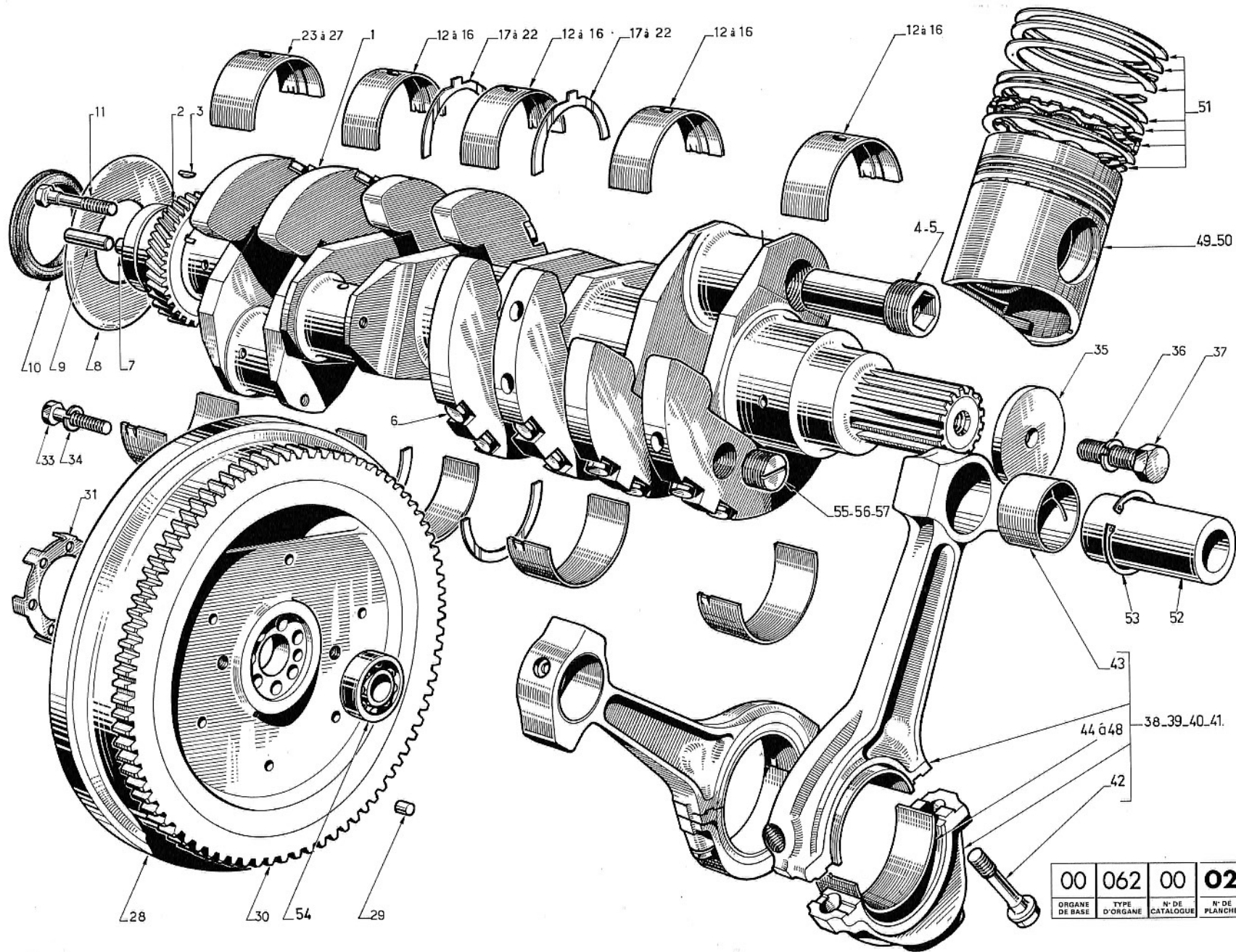
5	6	7	8

5	6	7	8

1	ORGANE BASE				5	REPÈRE			
2	TYPE ORGANE				6	N° PIÈCE			
3	N° CATALOGUE				7	DÉSIGNATION			
4	N° PLANCHE				8	OBSERVATIONS			



00	062	00	01
ORGANE DE BASE	TYPE D'ORGANE	N° DE CATALOGUE	N° DE PLANCHE



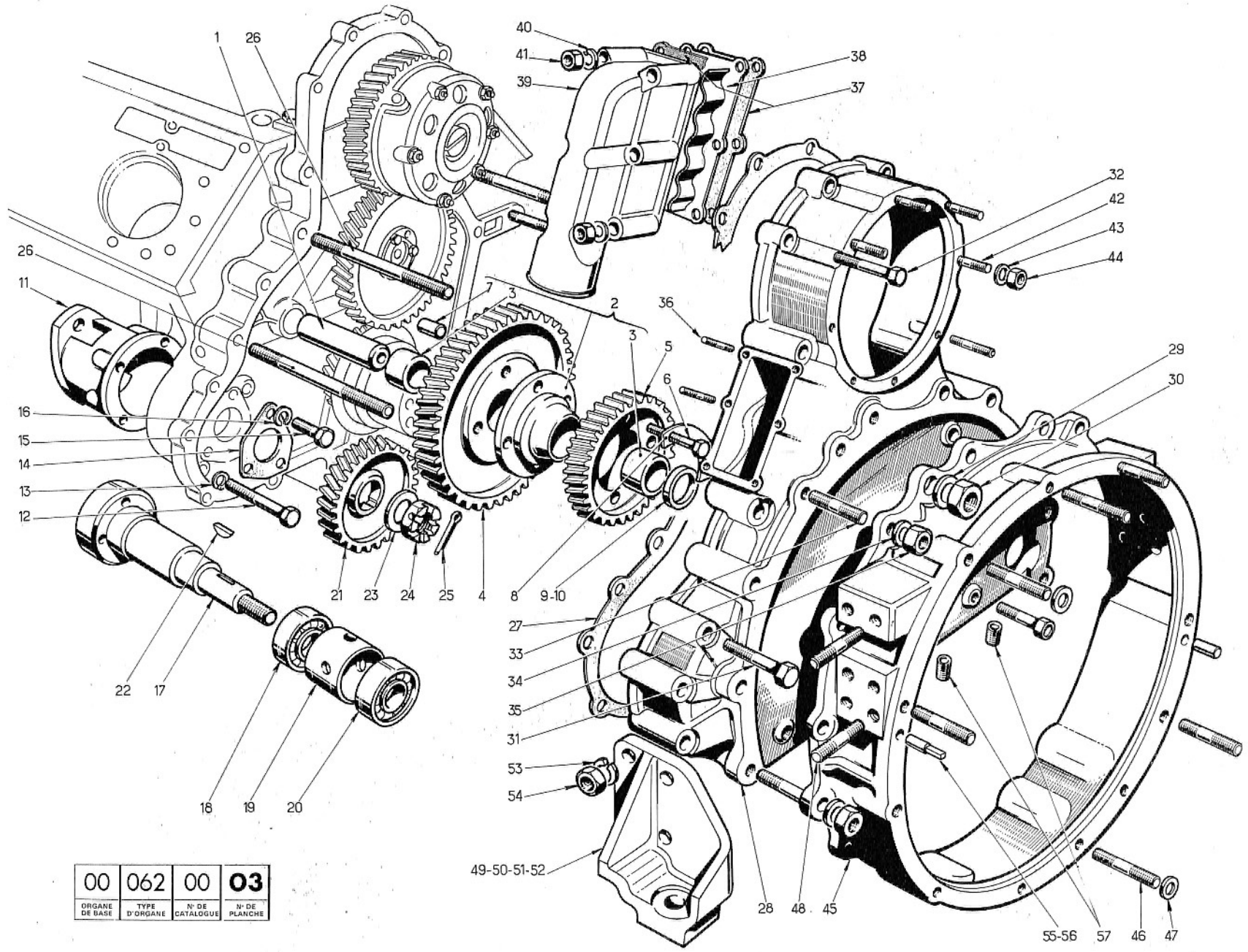
00	062	00	02
ORGANE DE BASE	TYPE D'ORGANE	N° DE CATALOGUE	N° DE PLANCHE

00	062	00	03
1	2	3	4

DISTRIBUTION ARRIÈRE

5	6	7	8	5	6	7	8	5	6	7	8
001	219039	AXE		034	400864	RONDELLE					
002	294649	MOYEU BAGUE		035	801013	ECROU					
003	221003	BAGUE		036	417201	GOUJON					
004	219525	PIGNON		037	219571	JOINT					
005	219526	PIGNON		038	293422	CHICANES					
006	803560	VIS		039	219484	RENIFLARD					
007	219523	PIED		040	400862	RONDELLE					
008	219524	FREIN		041	801011	ECROU					
009	221068	RONDELLE		042	417210	GOUJON					
010	221068	RONDELLE		043	400860	RONDELLE					
011	219049	ENTRETOISE		044	801010	ECROU					
012	802617	VIS		045	293466	CARTER					
013	400936	RONDELLE		046	417215	GOUJON					
014	219044	PLAQUE		047	400863	RONDELLE					
015	802571	VIS		048	417207	GOUJON					
016	400932	RONDELLE		049	219595	SUPP MOT G CN					
017	219046	ARBRE		050	219596	SUPP MOT D CN					
018	204063	ROULEMENT AV		051	220014	SUPP MOT G CA					
019	219045	ENTRETOISE		052	220015	SUPP MOT D CA					
020	204060	ROULEMENT AR		053	400940	RONDELLE					
021	219531	PIGNON		054	801013	ECROU					
022	406002	CLAVETTE		055	219514	PIED					
023	400864	RONDELLE		056	219515	PIED					
024	417230	ECROU		057	206164	BAGUE FILETEE					
025	405759	GOUPILLE									
026	417204	GOUJON									
027	218631	JOINT									
028	292848	CARTER									
029	400865	RONDELLE									
030	801034	ECROU									
031	803159	VIS									
032	803111	VIS									
033	417203	GOUJON									

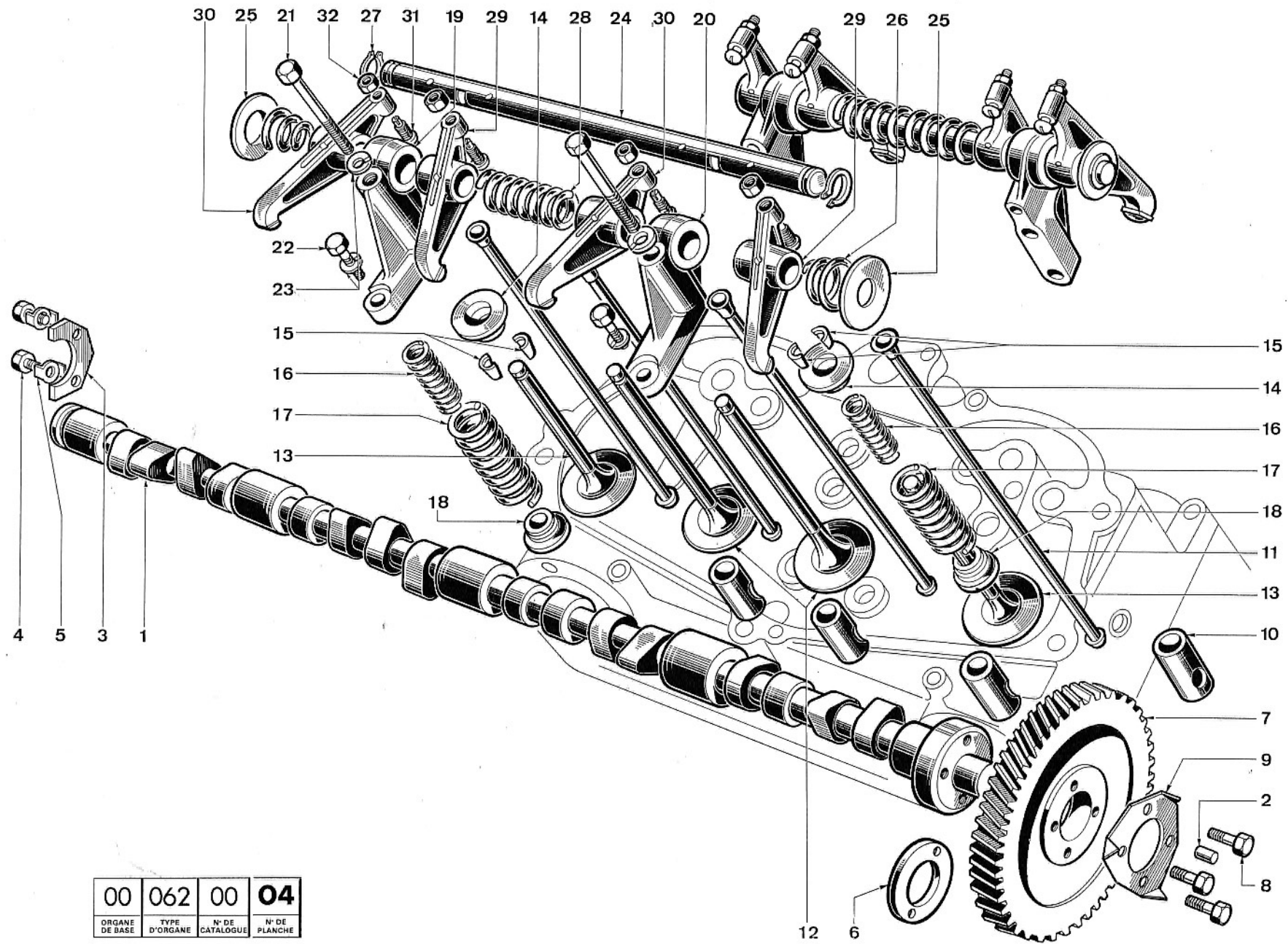
1	ORGANE BASE				5	REPÈRE			
2	TYPE ORGANE				6	N° PIÈCE			
3	N° CATALOGUE				7	DÉSIGNATION			
4	N° PLANCHE				8	OBSERVATIONS			



00	062	00	03
ORGANE DE BASE	TYPE D'ORGANE	N° DE CATALOGUE	N° DE PLANCHE

49-50-51-52

55-56 57 46 47



00	062	00	04
ORGANE DE BASE	TYPE D'ORGANE	N° DE CATALOGUE	N° DE PLANCHE

12

6

ARBRE A CAMES, CULBUTERIE SOUPAPES

00	062	00	04
1	2	3	4

5	6	7	8	5	6	7	8	5	6	7	8
001	220958	ARBRE A CAMES		N° 934-114							
002	219084	PIED									
003	219378	PLAQUETTE	804								
004	802605	VIS	804								
005	205766	FREIN	804								
006	220964	RONDELLE									
007	219528	PIGNON									
008	803589	VIS									
009	219042	FREIN									
010	218510	POUSSOIR									
011	293658	TIGE									
012	217314	SOUPAPE ADM									
013	216772	SOUPAPE ECH									
014	219666	CUVETTE SUP									
015	215663	CLAVETTE									
016	212225	RESSORT									
017	207895	RESSORT									
018	219671	CUVETTE INF									
019	219734	SUPPORT	803								
020	219735	SUPPORT									
021	218484	VIS									
022	803149	VIS									
023	400938	RONDELLE									
024	292701	AXE									
025	209814	RONDELLE									
026	210091	RESSORT									
027	206174	CIRCLIPS									
028	218534	RESSORT									
029	205009	CULBUTEUR									
030	205010	CULBUTEUR									
031	205738	ROTULE									
032	400010	ECROU									

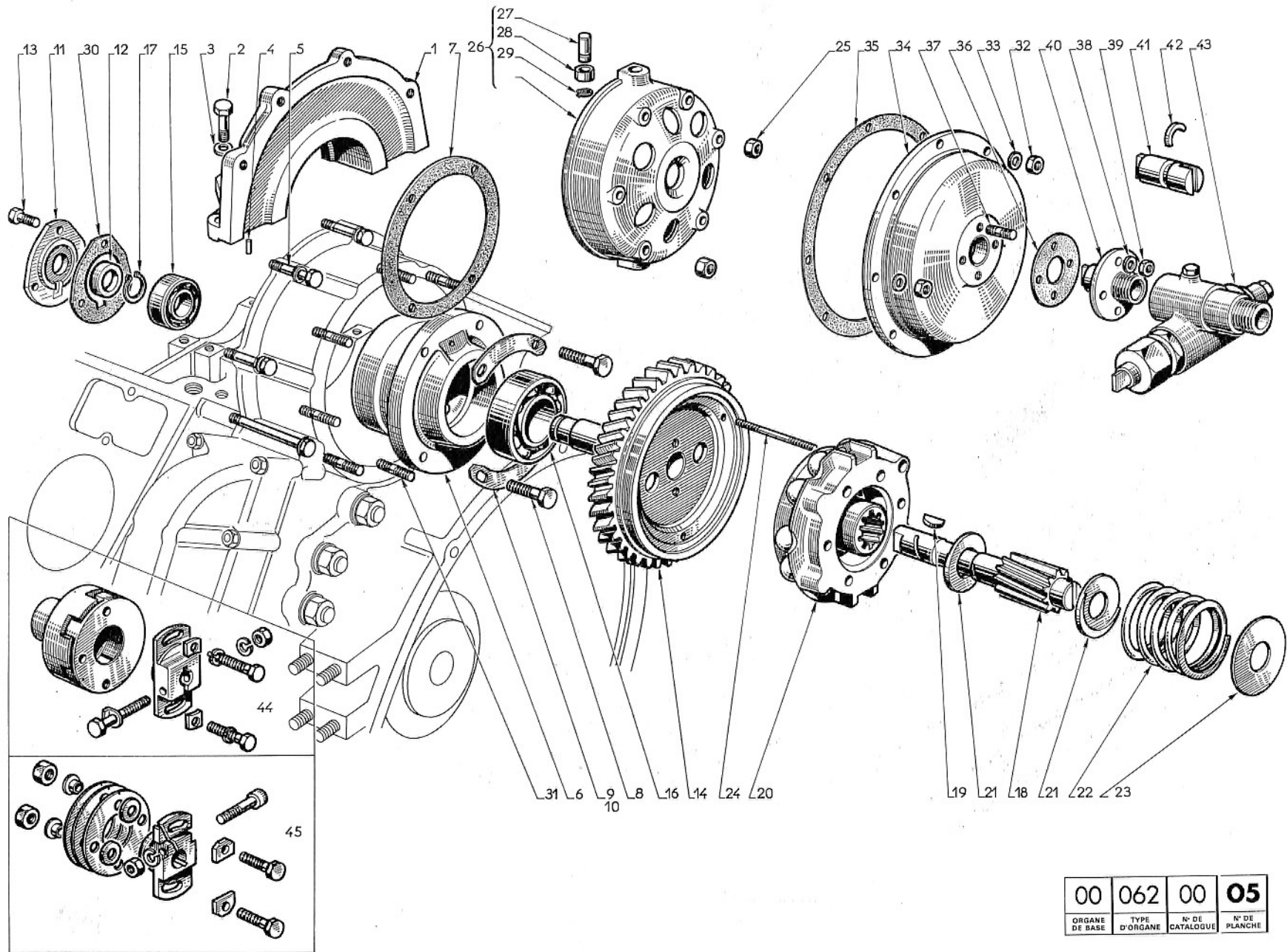
1	ORGANE BASE					5	REPÈRE				
2	TYPE ORGANE					6	N° PIÈCE				
3	N° CATALOGUE					7	DÉSIGNATION				
4	N° PLANCHE					8	OBSERVATIONS				

00	062	00	05
1	2	3	4

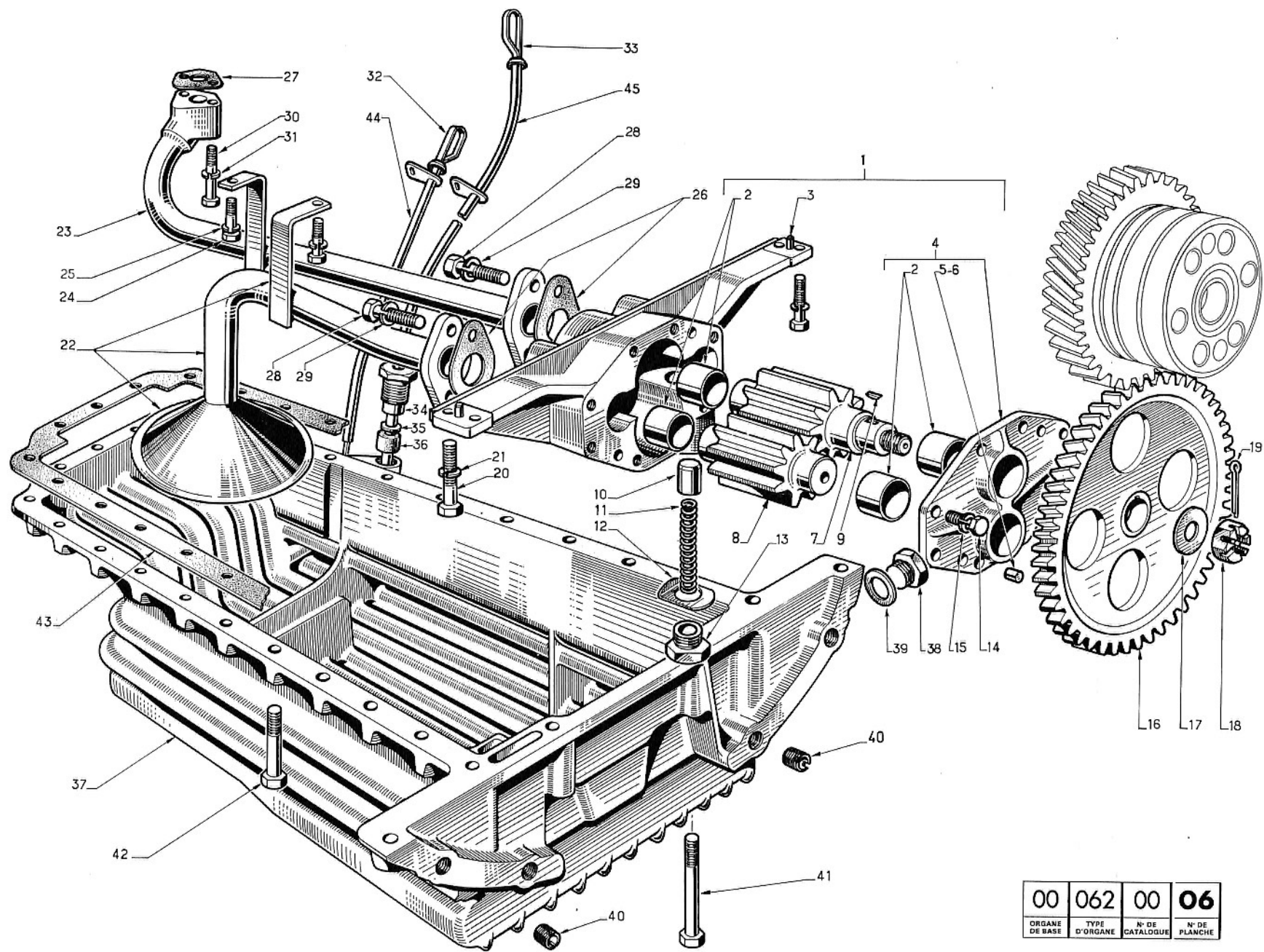
COMMANDE D'AVANCE AUTOMATIQUE ET DE POMPE D'INJECTION

5	6	7	8	5	6	7	8	5	6	7	8
001	220566	CHAPEAU		034	220595	COUVERCLE					
002	802607	VIS		035	219314	JOINT					
003	400936	RONDELLE		036	219316	JOINT					
004	206045	PIED		037	417209	GOUJON					
005	803111	VIS		038	400860	RONDELLE					
006	220591	CARTER		039	801010	ECROU					
007	219310	JOINT		040	219315	BOITIER					
008	802607	VIS		041	219317	TOURNEVIS					
009	211807	FREIN		042	211646	CLAVETTE					
010	221700	FREIN		043	294717	PRISE TACHY					
011	220594	COUVERCLE		044	294362	ACCOUPLLEMENT					
012	205746	JOINT		045	221382	ACCOUPLLEMENT					
013	400122	VIS									
014	220593	ROUE									
015	204003	ROULEMENT AV									
016	204002	ROULEMENT AR									
017	206205	CIRCLIPS									
018	220592	ARBRE									
019	406002	CLAVETTE									
020	274255	PLATEAU ASS	47								
021	211805	RONDELLE									
022	205414	RESSORT									
023	206215	RONDELLE									
024	400518	GOUJON									
025	206206	ECROU									
026	276468	BOITIER ASS									
027	217235	AXE									
028	206210	GALET									
029	206212	CIRCLIPS									
030	219312	JOINT									
031	417210	GOUJON									
032	801010	ECROU									
033	400860	RONDELLE									

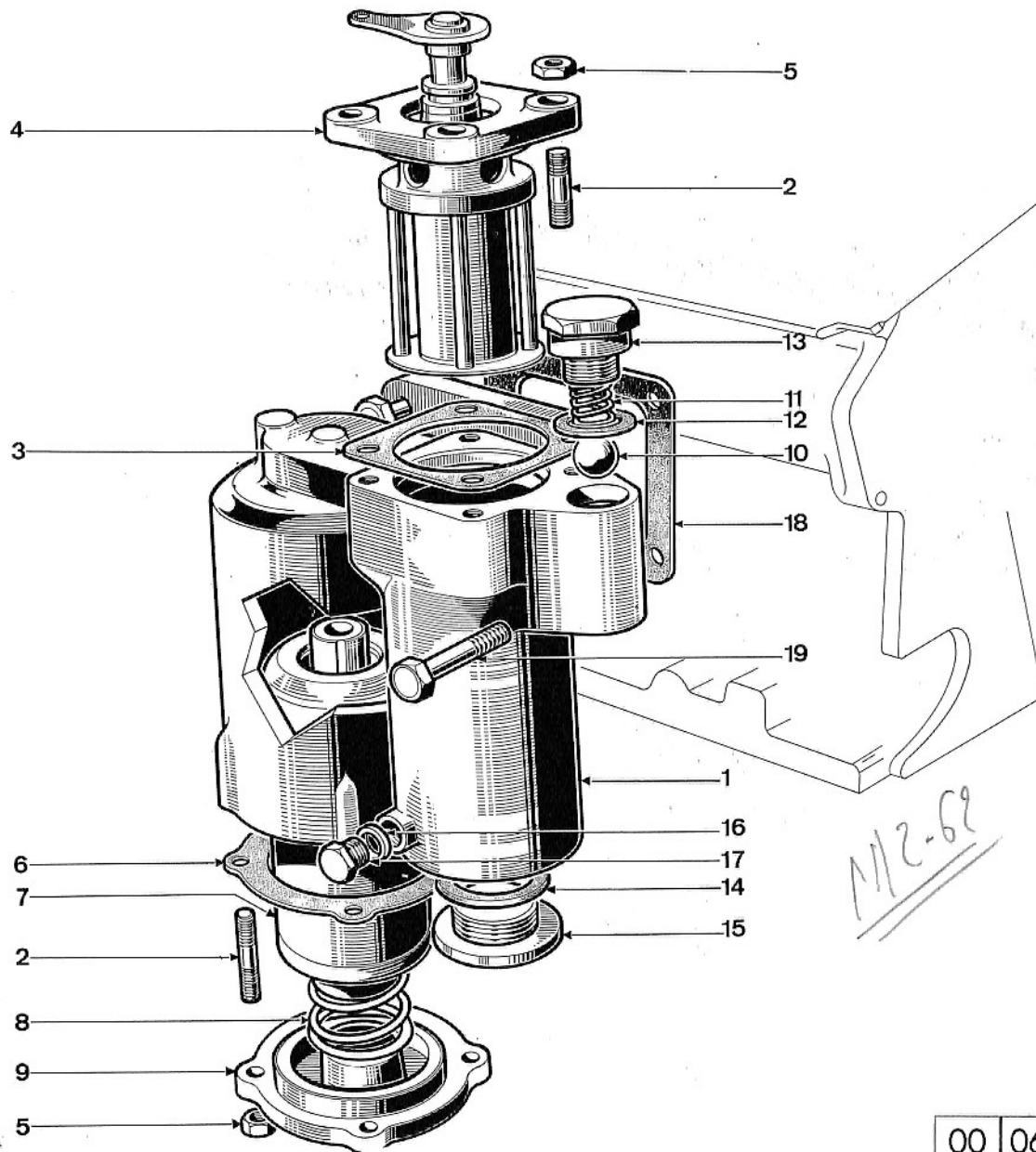
1	ORGANE BASE				5	REPÈRE			
2	TYPE ORGANE				6	N° PIÈCE			
3	N° CATALOGUE				7	DÉSIGNATION			
4	N° PLANCHE				8	OBSERVATIONS			



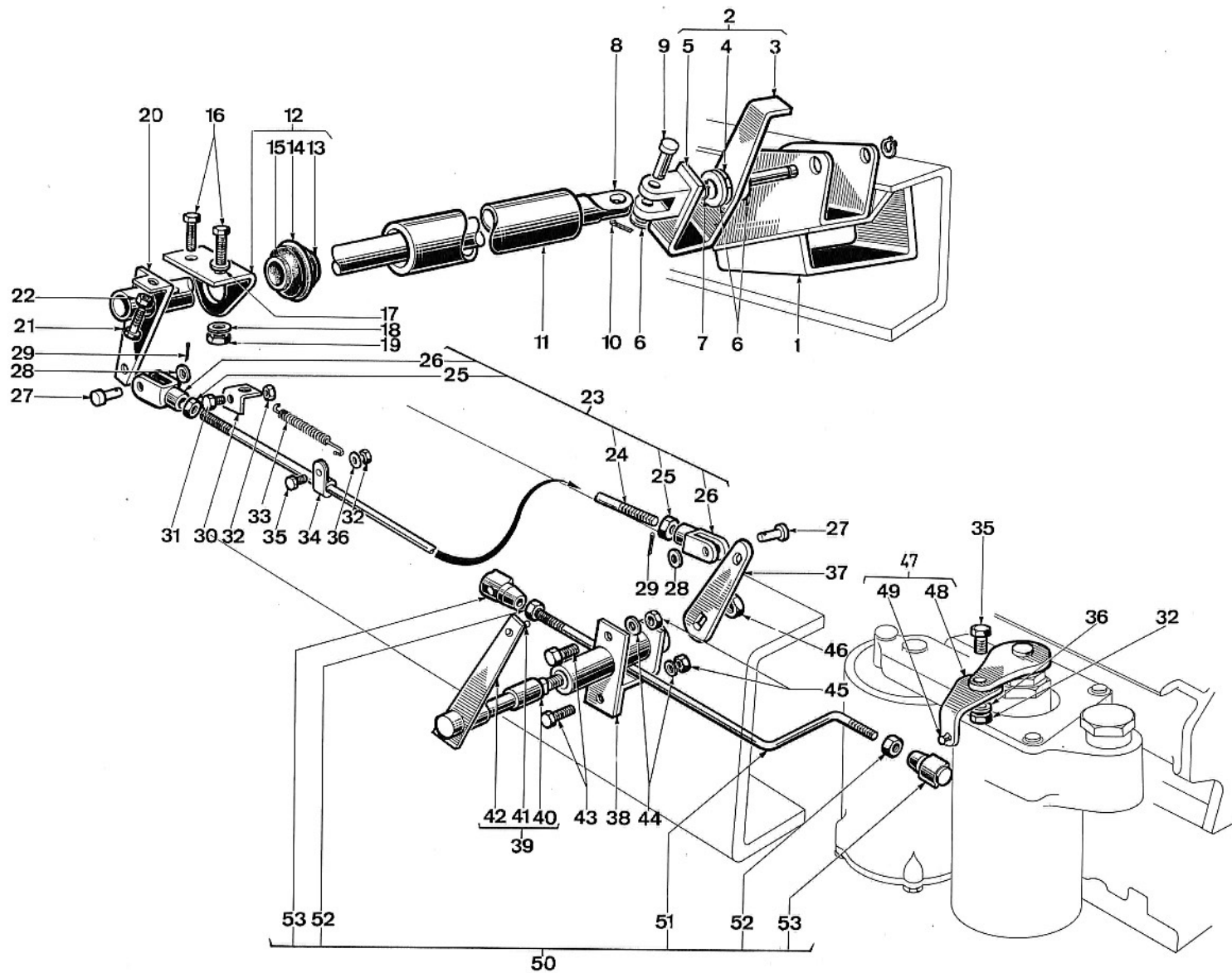
00	062	00	05
ORGANE DE BASE	TYPE D'ORGANE	N° DE CATALOGUE	N° DE PLANCHE



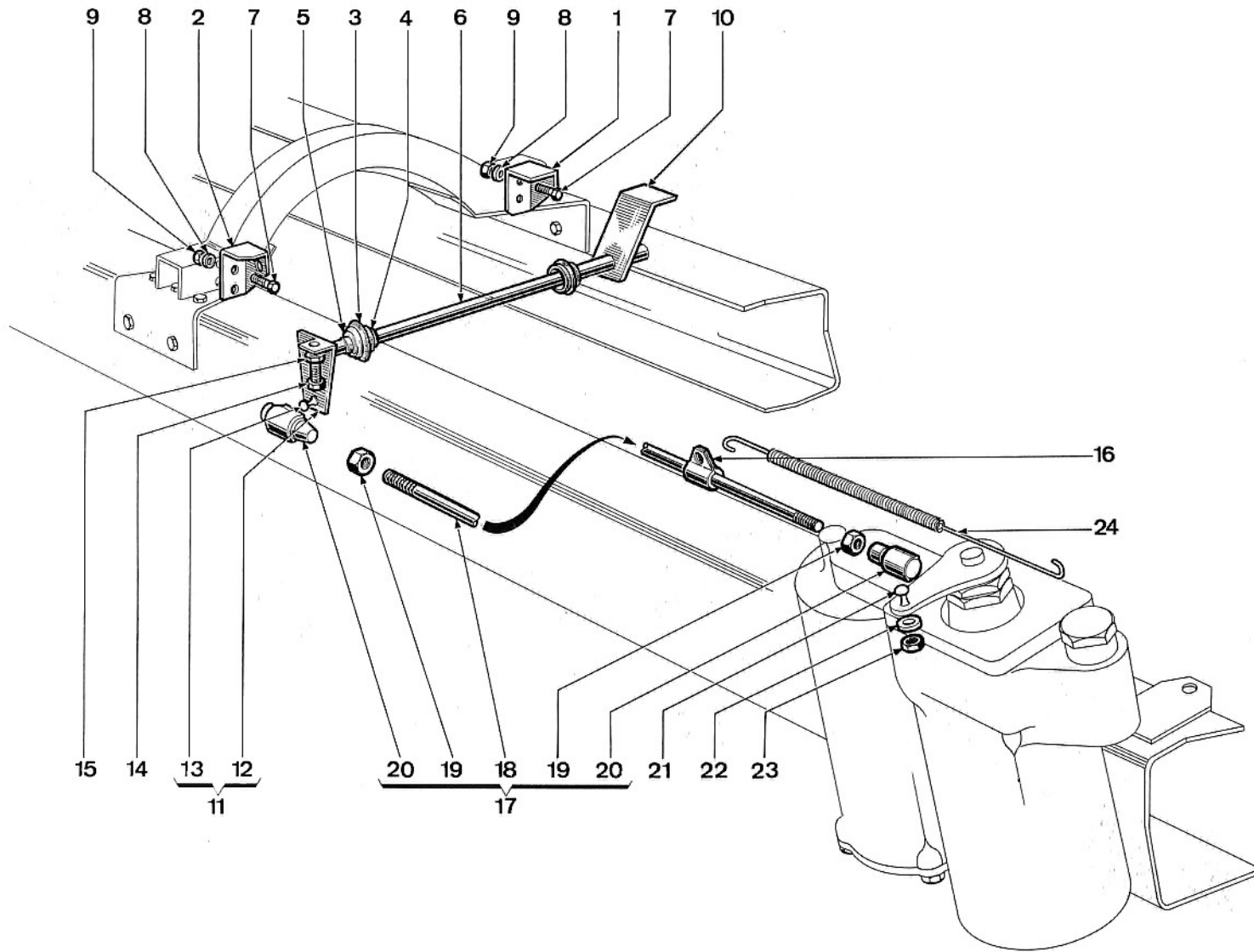
00	062	00	06
ORGANE DE BASE	TYPE D'ORGANE	N° DE CATALOGUE	N° DE PLANCHE



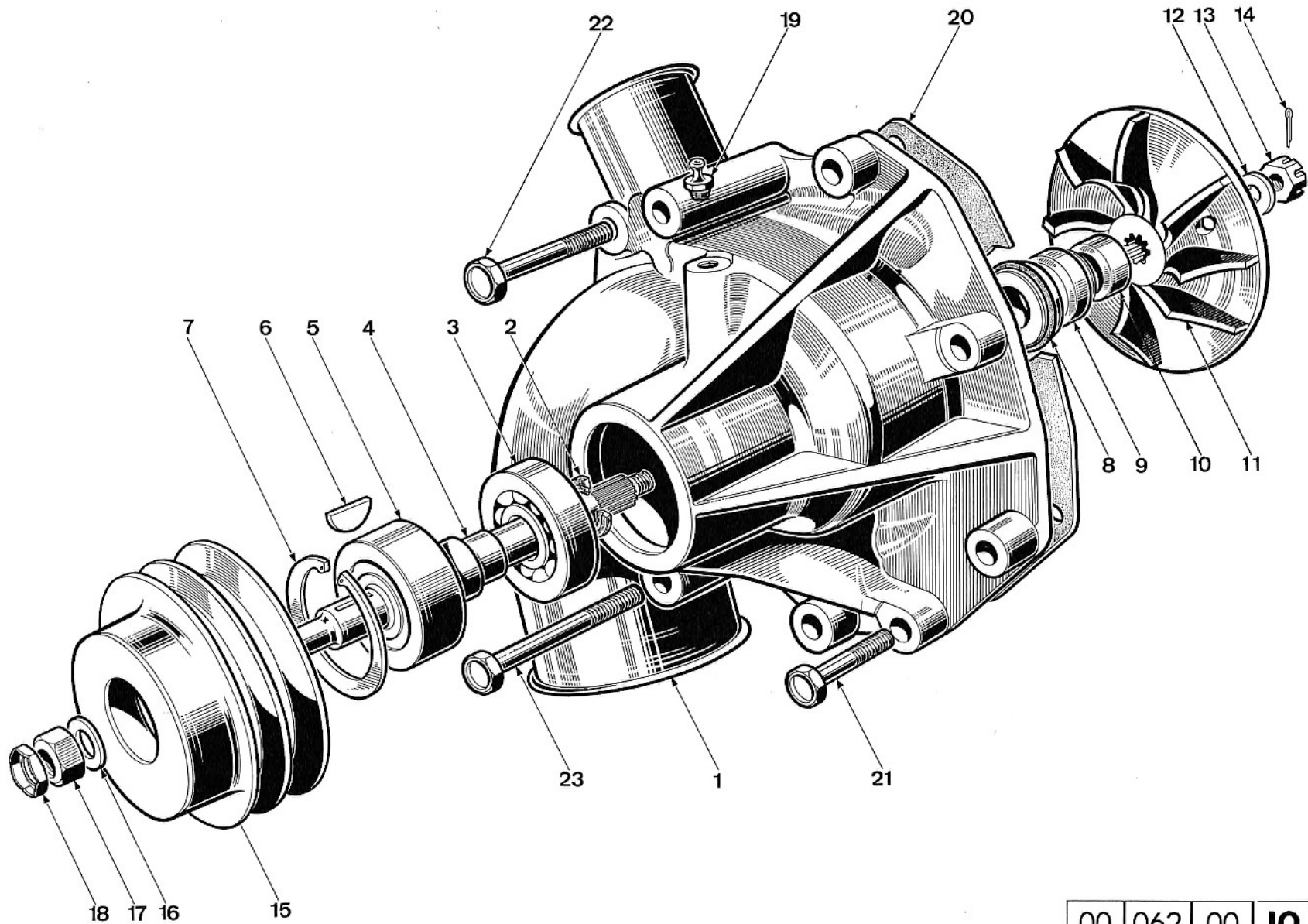
00	062	00	07
ORGANE DE BASE	TYPE D'ORGANE	N° DE CATALOGUE	N° DE PLANCHE



00	062	00	08
ORGANE DE BASE	TYPE D'ORGANE	N° DE CATALOGUE	N° DE PLANCHE



00	062	00	09
ORGANE DE BASE	TYPE D'ORGANE	N° DE CATALOGUE	N° DE PLANCHE



00	062	00	10
ORGANE DE BASE	TYPE D'ORGANE	N° DE CATALOGUE	N° DE PLANCHE

POMPE A EAU

00	062	00	10
1	2	3	4

5	6	7	8	5	6	7	8	5	6	7	8
000	294823	POMPE A EAU									
001	221209	CORPS DE POMPE									
002	217306	BAGUE D ETANCH									
003	204057	ROULEMENT									
004	219373	AXE DE POMPE									
005	204029	ROULEMENT									
006	406002	CLAVETTE									
007	251180	CIRCLIP									
008	208017	INTER BAGUE									
009	219150	BAGUE									
010	218968	ENTRETOISE									
011	219986	TURBINE									
012	400862	RONDELLE									
013	206042	ECROU									
014	405759	GOUPILLE									
015	219380	POULIE									
016	400864	RONDELLE									
017	801013	ECROU									
018	801706	ECROU									
019	410502	GRAISSEUR									
020	220985	JOINT									
021	802616	VIS									
022	802622	VIS									
023	802624	VIS									

1	ORGANE BASE					5	REPÈRE				
2	TYPE ORGANE					6	N° PIÈCE				
3	N° CATALOGUE					7	DÉSIGNATION				
4	N° PLANCHE					8	OBSERVATIONS				

00	062	00	11
1	2	3	4

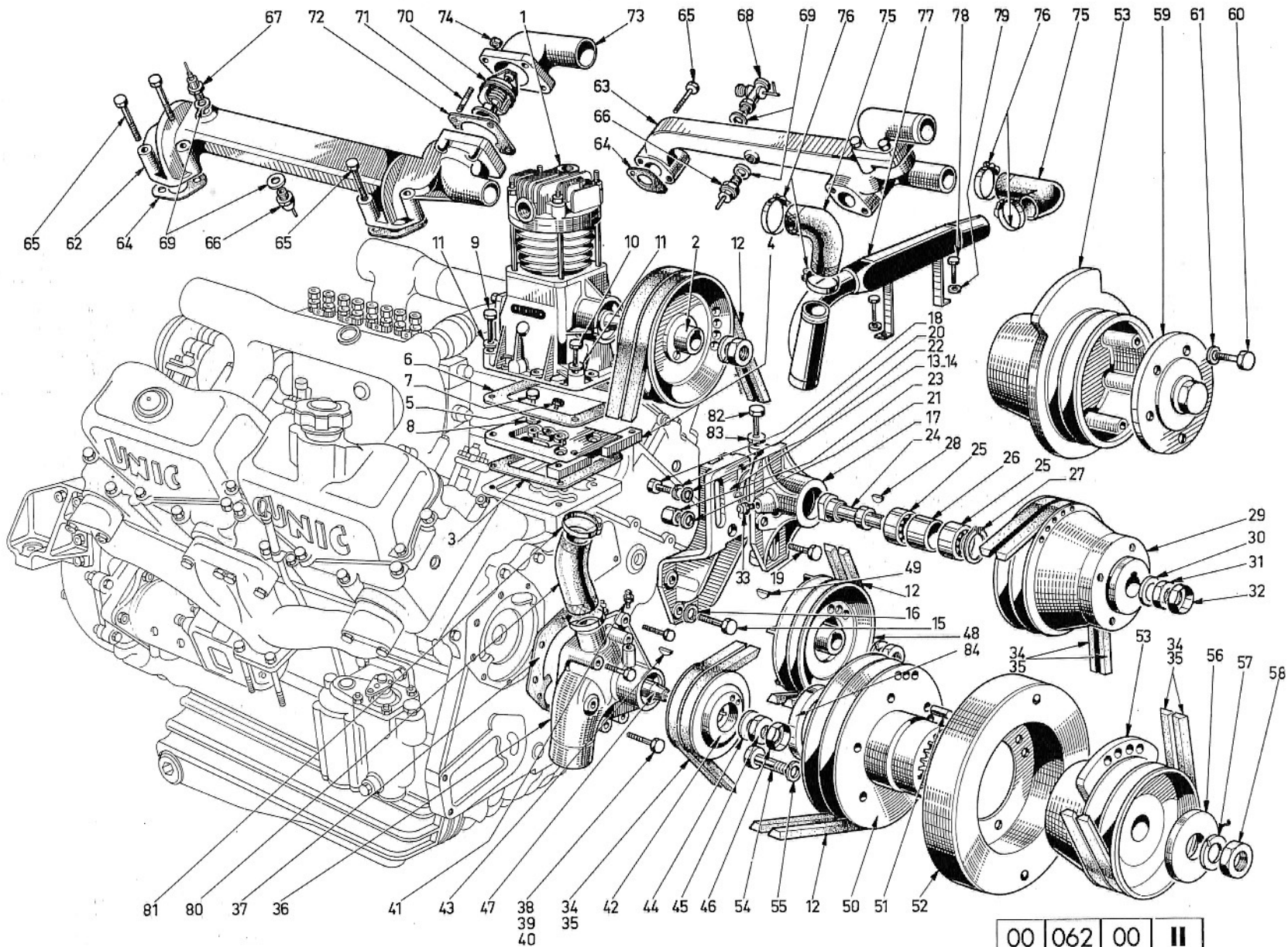
COLLECTEUR D'EAU, COMPRESSEUR ET POULIES DE COMMANDE

5	6	7	8
001	293343	COMPRESSEUR	
002	220599	POULIE	
003	220597	JOINT	
004	220596	PLAQUE	
005	220598	GICLEUR	
006	221748	JOINT	
007	803106	VIS	
008	400936	RONDELLE	
009	221775	VIS	
010	403112	VIS	
011	405798	RONDELLE	
012	293341	COURROIE	
013	220961	SUPPORT CSA	
014	220963	SUPPORT CA	
015	803154	VIS	
016	400938	RONDELLE	
017	220251	MOYEU	
018	803190	VIS	
019	803273	VIS	
020	400940	RONDELLE	
021	400944	RONDELLE	
022	400864	RONDELLE	
023	220625	ECROU	
024	219332	ARBRE	
025	204055	ROULEMENT	
026	219334	ENTRETOISE	
027	95460	CIRCLIPS	
028	406009	CLAVETTE	
029	219328	POULIE	
030	76300	RONDELLE	
031	801033	ECROU	
032	801706	ECROU	
033	410502	GRAISSEUR	

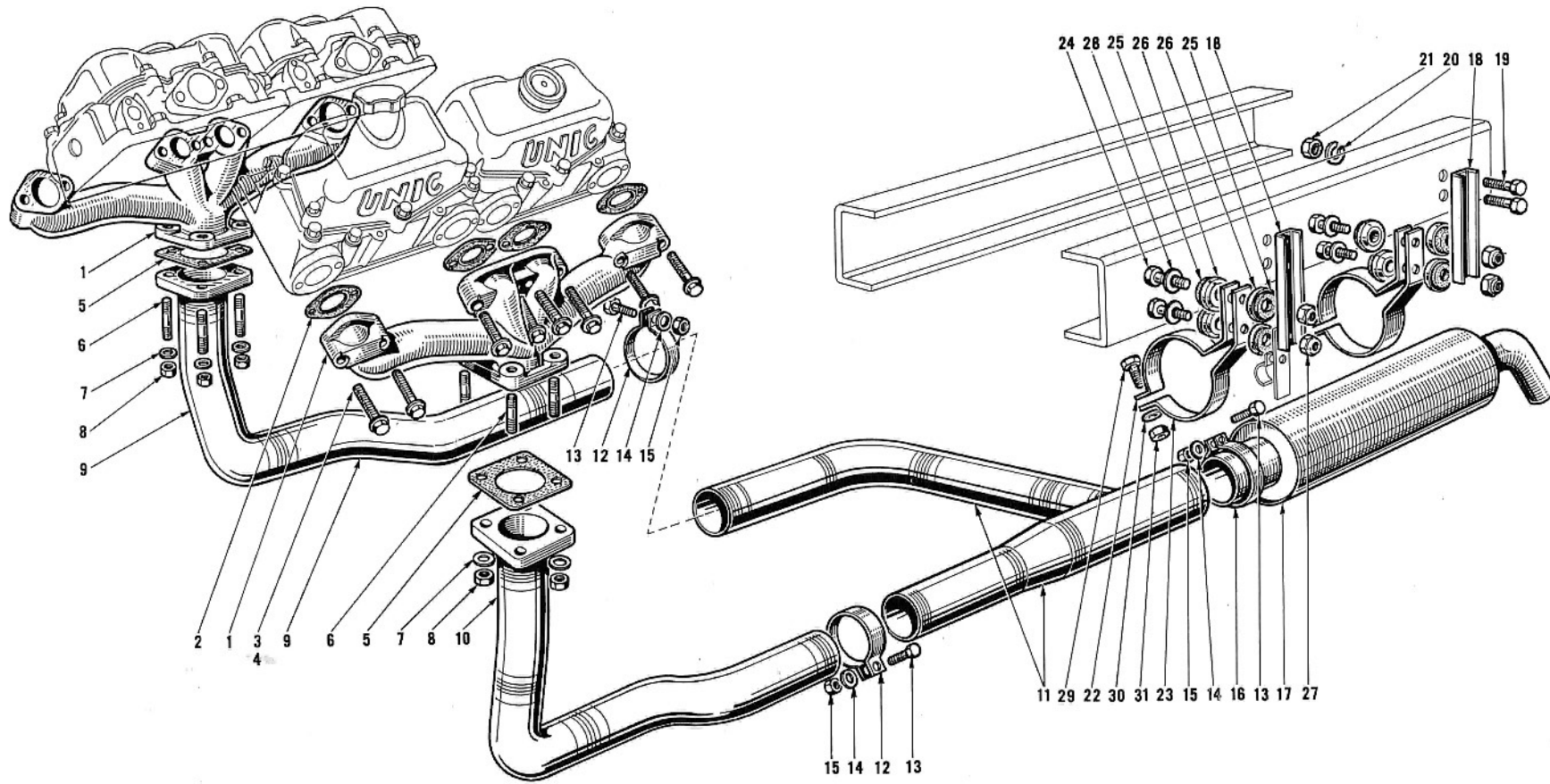
5	6	7	8
034	294067	COURROIE CSA	
035	294068	COURROIE CA	
036	221209	CORPS DE POMPE	
037	220985	JOINT	
038	802616	VIS	
039	802622	VIS	
040	802624	VIS	
041	410502	GRAISSEUR	
042	219380	POULIE	
043	406002	CLAVETTE	
044	400864	RONDELLE	
045	801013	ECROU	
046	801706	ECROU	
047	219373	AXE DE POMPE	
048	219370	POULIE	
049	406002	CLAVETTE	
050	298811	POULIE	
051	218500	PIED CENTRAGE	
052	251351	DAMPER	
053	220407	POULIE	
054	802692	VIS	
055	400940	RONDELLE	
056	208988	RONDELLE	
057	400946	RONDELLE	
058	206687	VIS	
059	220406	BRIDE	
060	803107	VIS	
061	400936	RONDELLE	
062	220659	COLLECTEUR DR	
063	220658	COLLECTEUR G	
064	206177	JOINT	
065	802615	VIS	
066	217560	THERMO CONTACT	

5	6	7	8
067	208608	THERMOMETRE	
068	212927	ROBINET	
069	206081	JOINT	
070	251525	THERMOSTAT	
071	417217	GOUJON	
072	219830	JOINT	
073	220660	COUVERCLE	
074	801011	ECROU	
075	220788	DURITE	
076	206179	COLLIER	
077	220787	TUBULURE	
078	802603	VIS	
079	221860	FREIN	
080	220789	DURITE	
081	208318	COLLIER	
082	220265	VIS	
083	801087	ECROU	
084	222586	ENTRETOISE	

1	ORGANE BASE					5	REPÈRE				
2	TYPE ORGANE					6	N° PIÈCE				
3	N° CATALOGUE					7	DÉSIGNATION				
4	N° PLANCHE					8	OBSERVATIONS				



00	062	00	II
ORGANE DE BASE	TYPE D'ORGANE	N° DE CATALOGUE	N° DE PLANCHÉ



00	062	00	12
ORGANE DE BASE	TYPE D'ORGANE	N° DE CATALOGUE	N° DE PLANCHE

ÉCHAPPEMENT (cabine semi-avancée)

00	062	00	12
1	2	3	4

5	6	7	8	5	6	7	8	5	6	7	8
001	219694	COLLECTEUR ECH									
002	219695	JOINT									
003	220968	VIS									
004	220969	VIS									
005	207538	JOINT									
006	417216	GOUJON									
007	400863	RONDELLE									
008	417231	ECROU									
009	294937	TUBE AV DROIT									
010	294938	TUBE AV GAUCHE									
011	294939	TUBE AR									
012	208556	COLLIER									
013	400150	VIS									
014	400936	RONDELLE									
015	400010	ECROU									
016	132682	COLLIER									
017	132664	SILENCIEUX									
018	219975	SUPPORT									
019	400168	VIS									
020	400938	RONDELLE									
021	400020	ECROU									
022	221558	DEMI COLLIER									
023	221559	DEMI COLLIER									
024	219976	AXE									
025	207621	CALE CAOUT SUP.									
026	207622	COUPELLE									
027	95023	ECROU									
028	400876	RONDELLE									
029	400169	VIS									
030	400938	RONDELLE									
031	400020	ECROU									

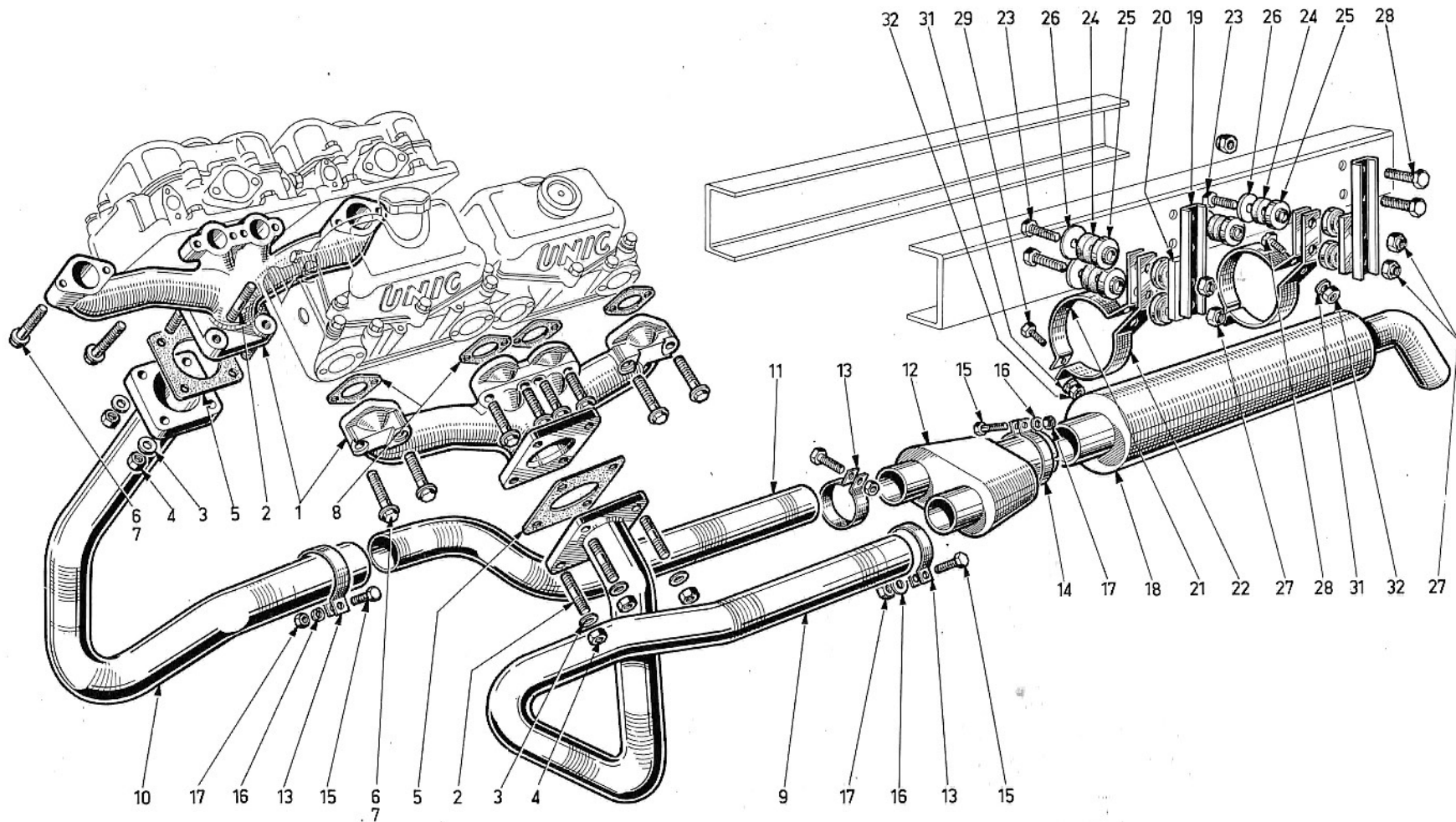
1	ORGANE BASE				5	REPÈRE				
2	TYPE ORGANE				6	N° PIÈCE				
3	N° CATALOGUE				7	DÉSIGNATION				
4	N° PLANCHE				8	OBSERVATIONS				

00	062	00	13
1	2	3	4

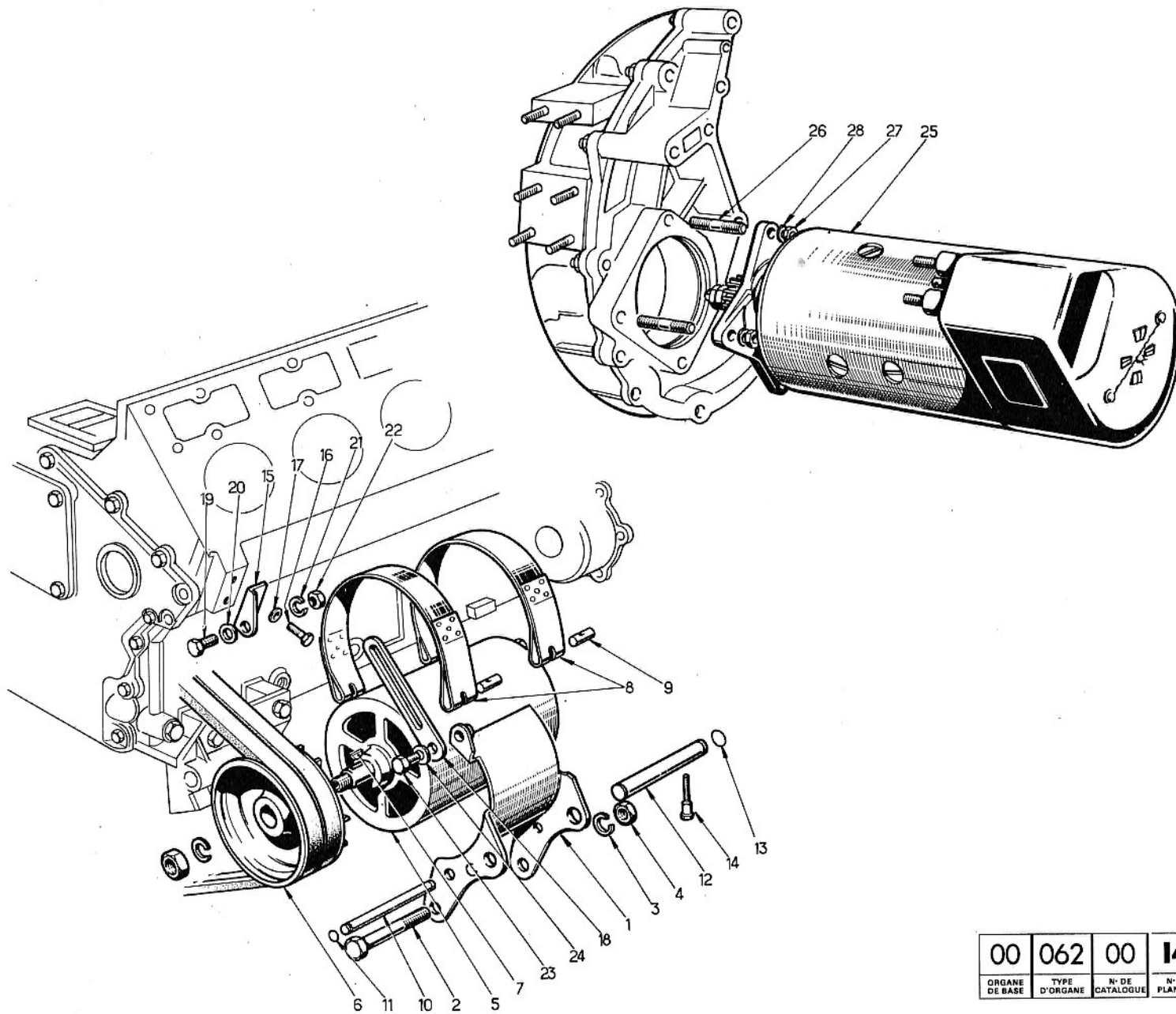
ÉCHAPPEMENT (cabine avancée)

5	6	7	8	5	6	7	8	5	6	7	8
001	221308	COLLECTEUR									
002	417216	GOUJON									
003	400863	RONDELLE									
004	417231	ECROU									
005	219695	JOINT									
006	220969	VIS									
007	221334	VIS									
008	207538	JOINT									
009	298620	TUBE ASS G									
010	298621	TUBE ASS D									
011	222369	TUBE									
012	222370	RACCORD									
013	208556	COLLIER									
014	132682	COLLIER									
015	400150	VIS									
016	400936	RONDELLE									
017	400010	ECROU									
018	132664	SILENCIEUX									
019	219975	SUPPORT									
020	222448	CALE									
021	221558	DEMI COLLIER									
022	221559	DEMI COLLIER									
023	222449	AXE									
024	207621	ISOLATEUR									
025	207622	COUPELLE									
026	400876	RONDELLE									
027	95023	ECROU									
028	400168	VIS									
029	400169	VIS									
030	400170	VIS									
031	400938	RONDELLE									
032	400020	ECROU									

1	ORGANE BASE					5	REPÈRE				
2	TYPE ORGANE					6	N° PIÈCE				
3	N° CATALOGUE					7	DÉSIGNATION				
4	N° PLANCHE					8	OBSERVATIONS				



00	062	00	13
ORGANE DE BASE	TYPE D'ORGANE	N° DE CATALOGUE	N° DE PLANCHE



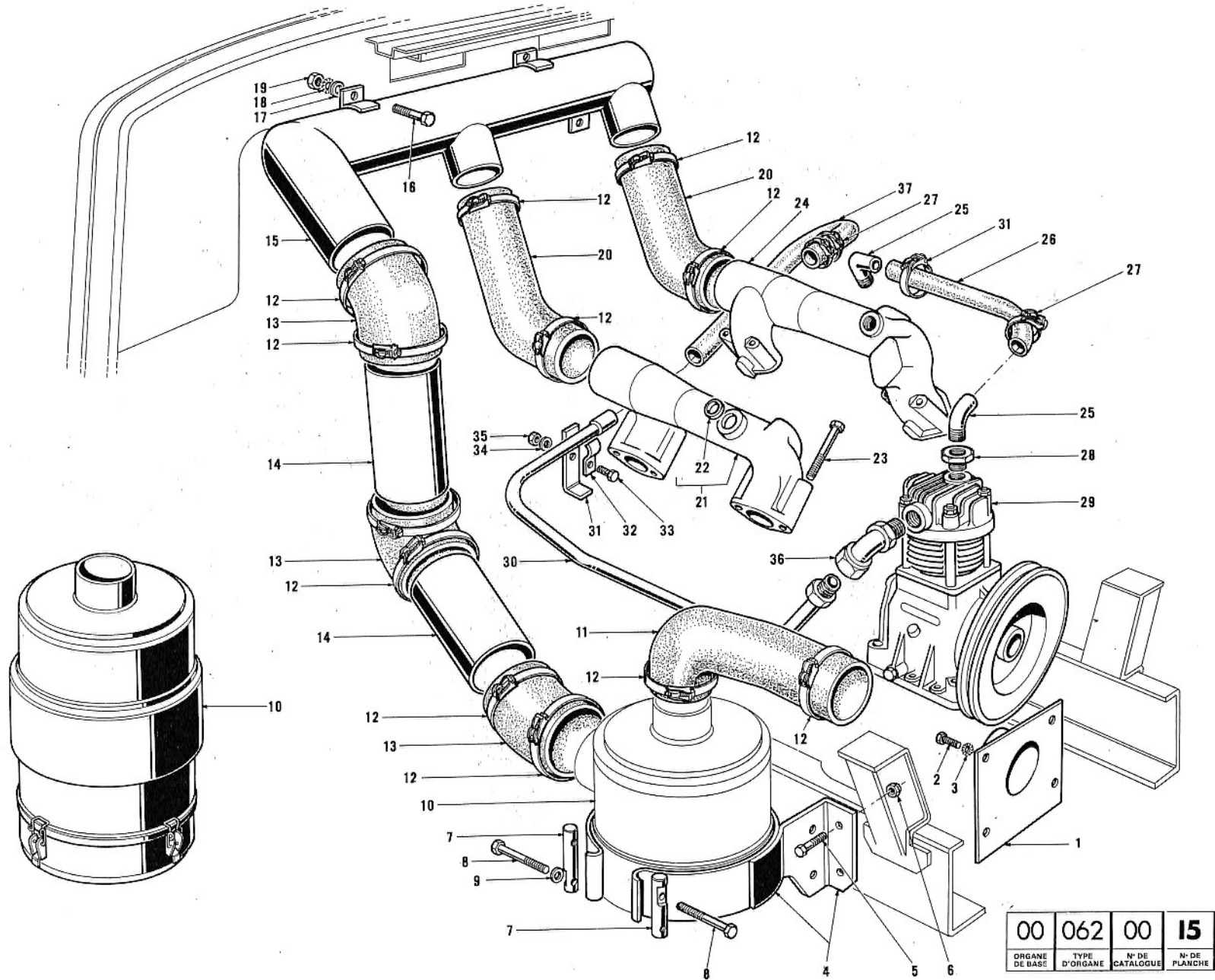
00	062	00	14
ORGANE DE BASE	TYPE D'ORGANE	N° DE CATALOGUE	N° DE PLANCHE

DÉMARREUR, DYNAMO

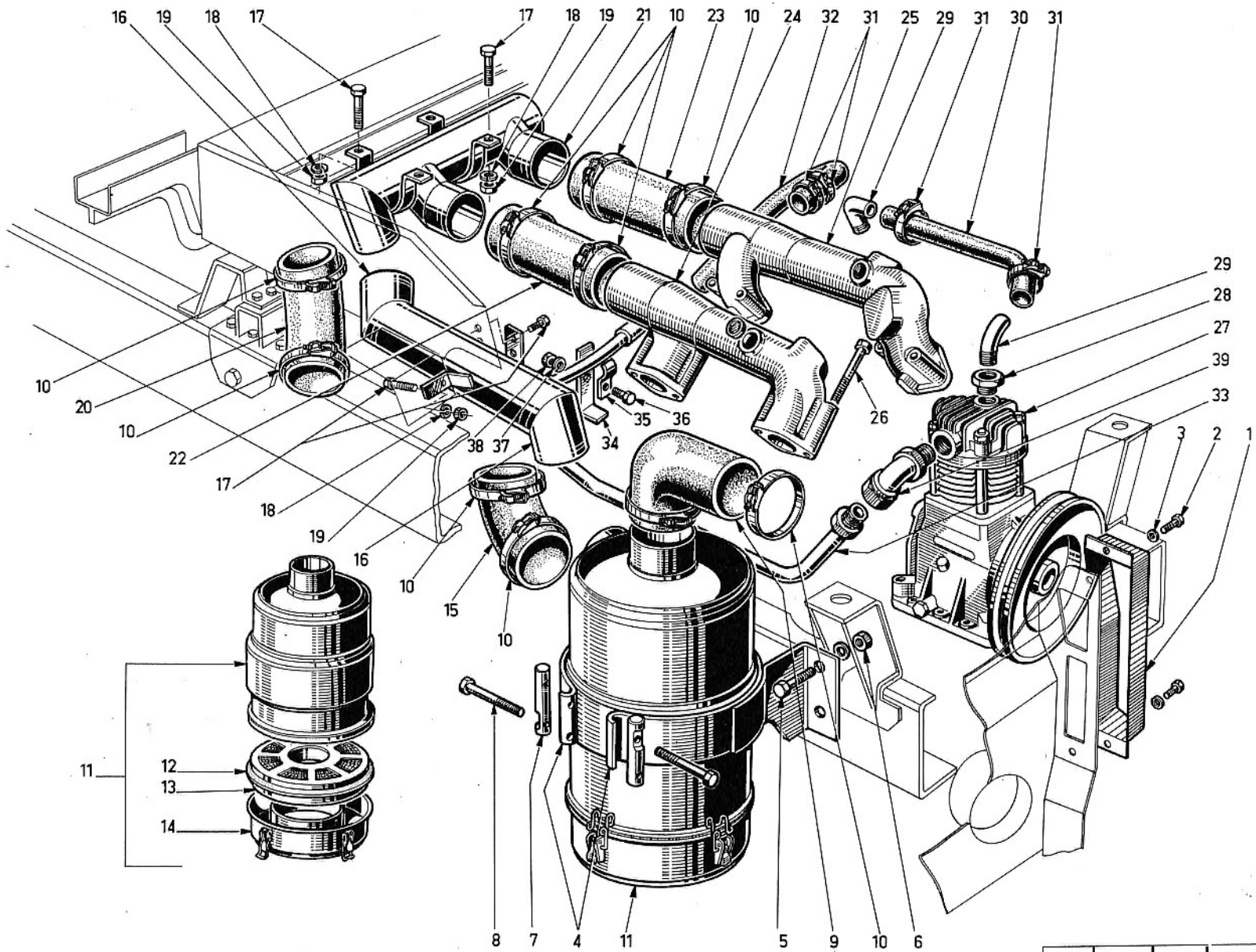
00	062	00	14
1	2	3	4

5	6	7	8	5	6	7	8	5	6	7	8
001	293962	SUPPORT	47								
002	803246	VIS									
003	400942	RONDELLE									
004	801014	ECROU									
005	293352	DYNAMO									
006	219370	POULIE									
007	406002	CLAVETTE									
008	294902	SANGLE									
009	206221	BARILLET									
010	219365	AXE									
011	219366	JONC									
012	219368	BARILLET									
013	219369	JONC									
014	205887	VIS									
015	219994	EQUERRE									
016	802647	VIS									
017	400938	RONDELLE									
018	219987	BRAS									
019	802647	VIS									
020	400863	RONDELLE									
021	400938	RONDELLE									
022	801012	ECROU									
023	802647	VIS									
024	400938	RONDELLE									
025	293486	DEMARREUR									
026	417202	GOUJON									
027	801012	ECROU									
028	400938	RONDELLE									

1	ORGANE BASE					5	REPÈRE				
2	TYPE ORGANE					6	N° PIÈCE				
3	N° CATALOGUE					7	DÉSIGNATION				
4	N° PLANCHE					8	OBSERVATIONS				



00	062	00	15
ORGANE DE BASE	TYPE D'ORGANE	N° DE CATALOGUE	N° DE PLANCHE



00	062	00	16
ORGANE DE BASE	TYPE D'ORGANE	N° DE CATALOGUE	N° DE PLANCHE

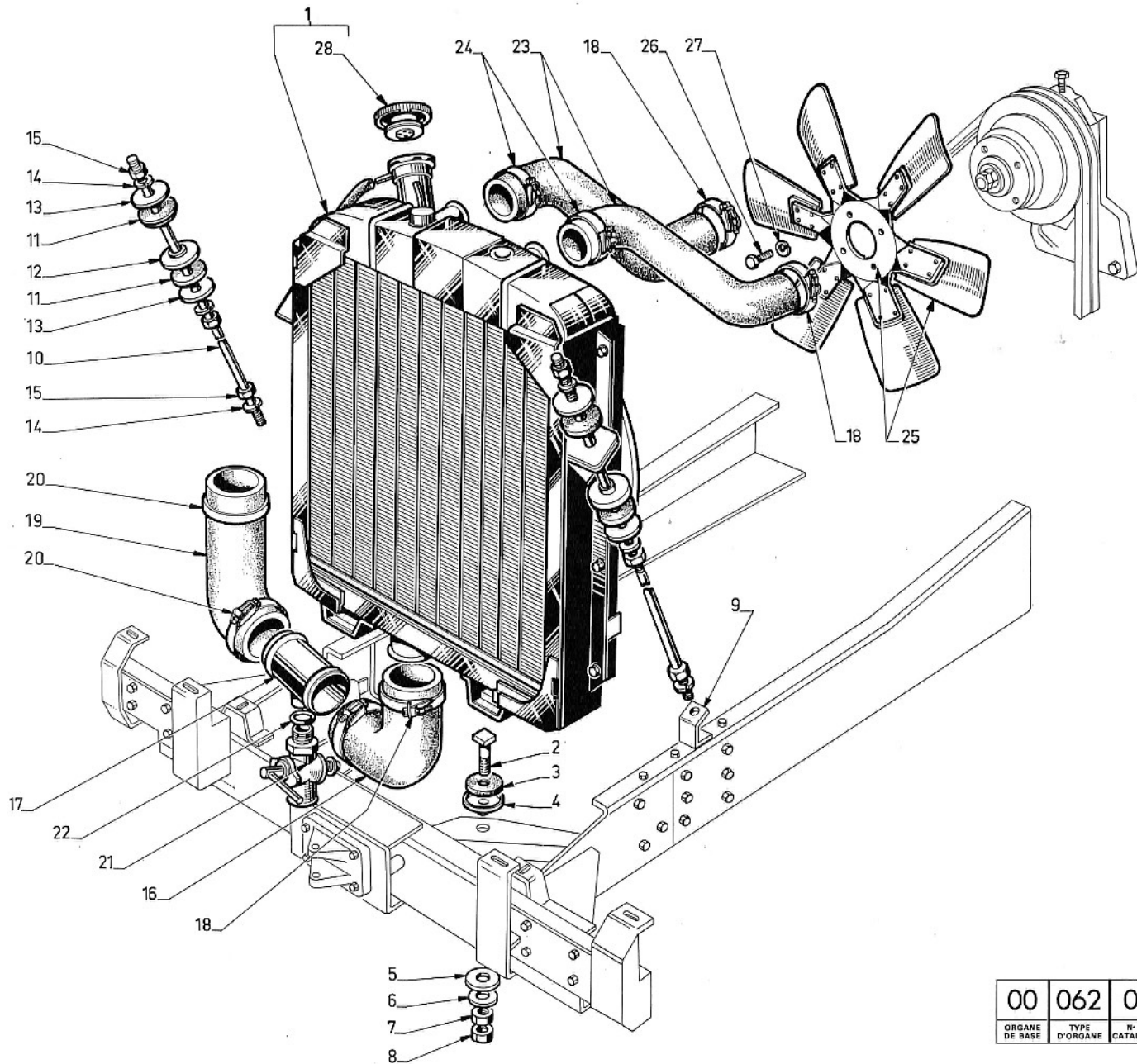
00	062	00	17
----	-----	----	----

INSTALLATION RADIATEUR, VENTILATEUR (cabine semi-avancée)

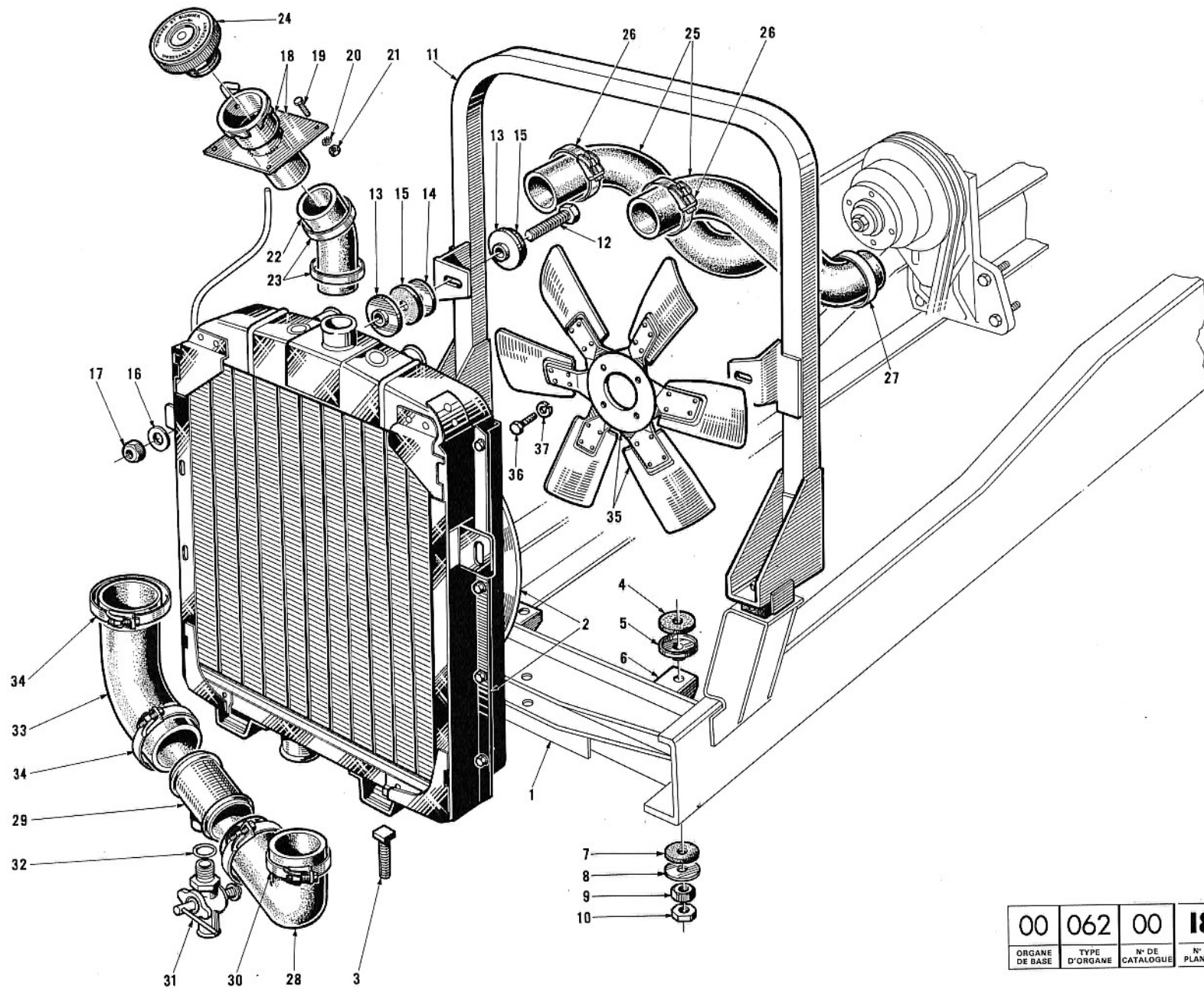
1	2	3	4
---	---	---	---

5	6	7	8	5	6	7	8	5	6	7	8
001	293535	RADIATEUR									
002	213307	VIS									
003	207621	CALE CAOUT SUP									
004	207622	COUELLE									
005	129648	CALE CAOUT INF									
006	207623	RONDELLE									
007	400020	ECROU									
008	414890	ECROU									
009	294535	FERRURE									
010	219649	TIGE									
011	212329	CALE CAOUT									
012	207622	COUELLE									
013	67583	RONDELLE									
014	400940	RONDELLE									
015	400030	ECROU									
016	221494	DURITE									
017	298010	TUBULURE									
018	208318	COLLIER									
019	221525	DURITE									
020	95358	COLLIER									
021	212927	ROBINET									
022	206081	JOINT									
023	220832	DURITE									
024	206179	COLLIER									
025	293622	VENTILATEUR	253.93B								
026	803105	VIS									
027	400936	RONDELLE									
028	140267	BOUCHON									

1	ORGANE BASE					5	REPÈRE				
2	TYPE ORGANE					6	N° PIÈCE				
3	N° CATALOGUE					7	DÉSIGNATION				
4	N° PLANCHE					8	OBSERVATIONS				



00	062	00	17
ORGANE DE BASE	TYPE D'ORGANE	N° DE CATALOGUE	N° DE PLANCHE



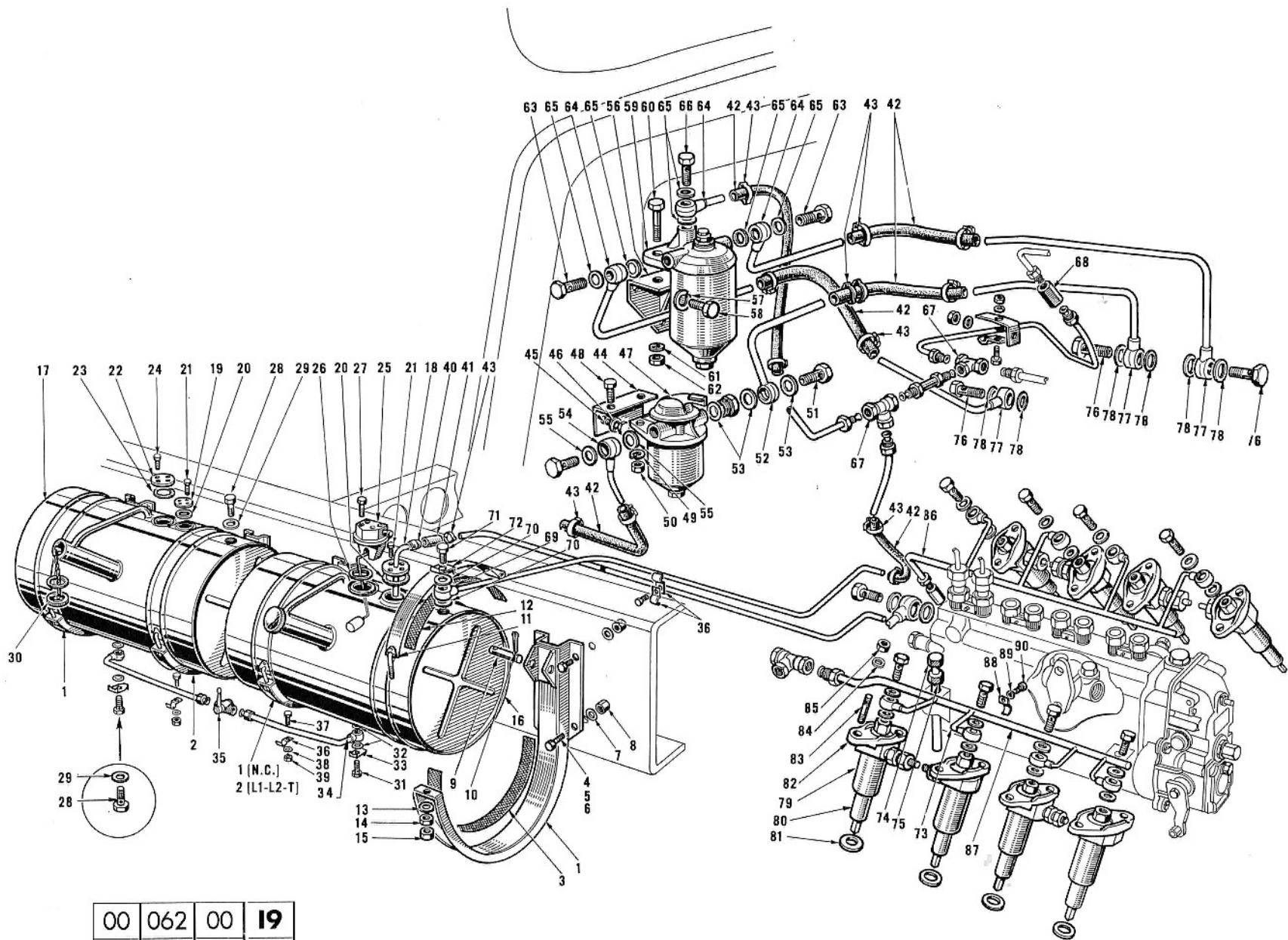
00	062	00	18
ORGANE DE BASE	TYPE D'ORGANE	N° DE CATALOGUE	N° DE PLANCHE

00	062	00	19
1	2	3	4

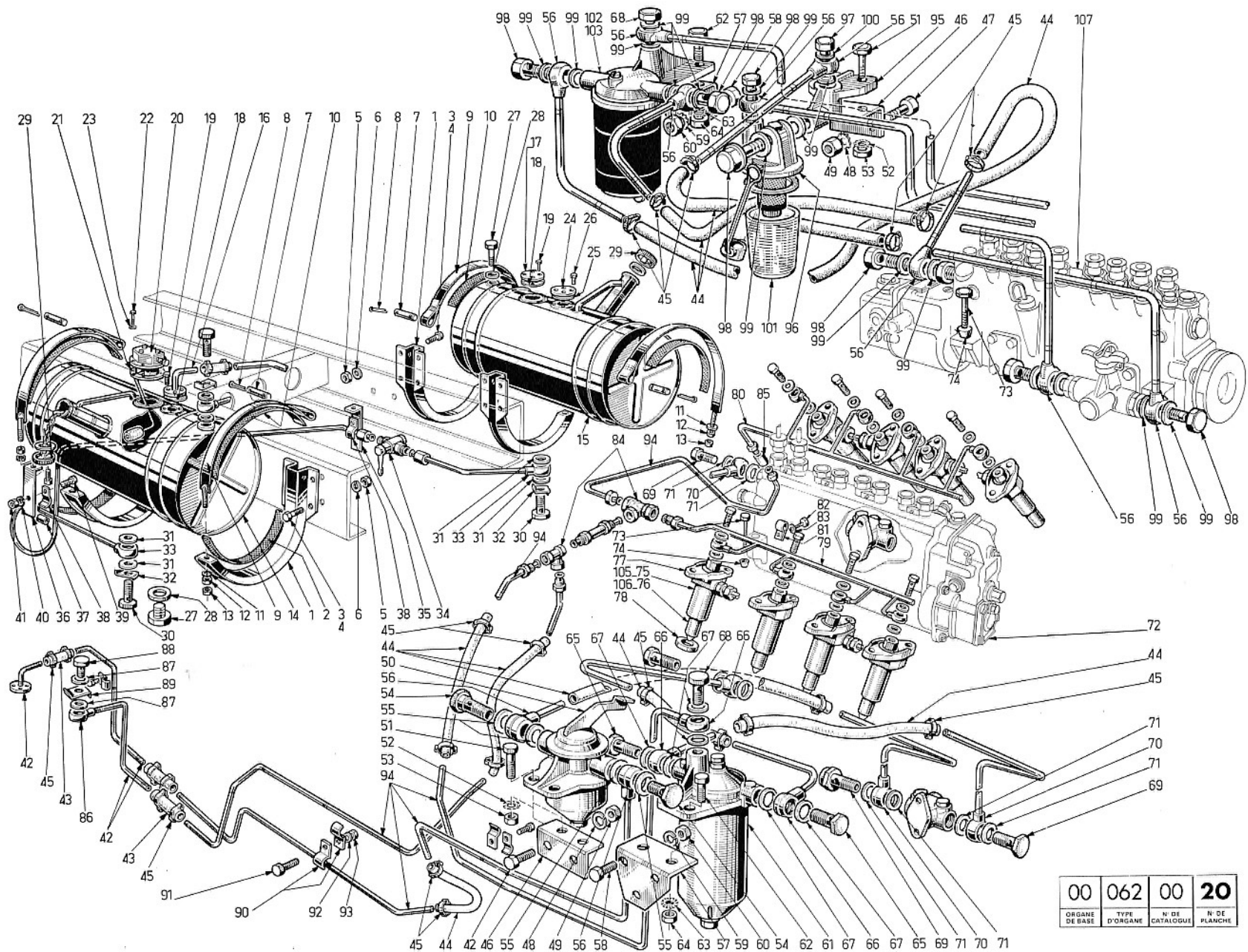
ALIMENTATION GAS-OIL (cabine semi-avancée)

5	6	7	8	5	6	7	8	5	6	7	8
001	290995	SUPPORT		034	216385	RACCORD		067	250527	RACCORD TE	
002	290996	SUPPORT		035	95379	ROBINET		068	250517	UNION DOUBLE	
003	209202	GARNITURE		036	83144	COLLIER		069	216385	RACCORD	
004	400190	VIS		037	400121	VIS		070	1311	JOINT	
005	400192	VIS		038	400932	RONDELLE		071	216386	VIS	
006	400193	VIS		039	400004	ECROU		072	216387	FREIN	
007	400940	RONDELLE		040	77479	RACCORD		073	293357	POMPE	
008	400030	ECROU		041	77480	DURITE		074	802618	VIS	
009	211618	AXE		042	250467	DURITE		075	206182	RONDELLE	
010	400766	GOUPILLE		043	206178	COLLIER		076	251762	VIS	
011	276182	SANGLE		044	221111	SUPPORT		077	251796	RACCORD	
012	209246	GARNITURE		045	404587	VIS		078	251764	JOINT	
013	400863	RONDELLE		046	400936	RONDELLE		079	293123	INJECTEUR ASS	
014	400020	ECROU		047	215245	PREFILTRE		080	215152	INJECTEUR	
015	414890	ECROU		048	400168	VIS		081	214098	JOINT	
016	274478	RESERVOIR 150L		049	400938	RONDELLE		082	205203	BRIDE	
017	275078	RESERVOIR		050	400020	ECROU		083	214350	GOUJON	
018	274464	TUBE PLONGEUR		051	251797	VIS		084	400938	RONDELLE	
019	115721	PLAQUE		052	250464	RACCORD		085	400020	ECROU	
020	110003	JOINT		053	251798	JOINT		086	293411	COLL RECUP G	
021	400121	VIS		054	250464	RACCORD		087	293412	COLL RECUP D	
022	117758	PLAQUE		055	251798	JOINT		088	205758	COLLIER	
023	117759	JOINT		056	77477	SUPPORT		089	802571	VIS	
024	400228	VIS		057	400936	RONDELLE		090	400932	RONDELLE	
025	277937	JAUGE COMBUST		058	404587	VIS					
026	101327	JOINT		059	294088	FILTRE					
027	400236	VIS		060	400192	VIS					
028	216526	BOUCHON		061	400940	RONDELLE					
029	1311	JOINT		062	400030	ECROU					
030	216526	BOUCHON		063	251797	VIS					
031	216386	VIS		064	250464	RACCORD					
032	1311	JOINT		065	251798	JOINT					
033	216387	FREIN		066	251829	SOUPAPE					

1	ORGANE BASE			5	REPÈRE		
2	TYPE ORGANE			6	N° PIÈCE		
3	N° CATALOGUE			7	DÉSIGNATION		
4	N° PLANCHE			8	OBSERVATIONS		



00	062	00	19
ORGANE DE BASE	TYPE D'ORGANE	N° DE CATALOGUE	N° DE PLANCHE



00	062	00	20
ORGANE DE BASE	TYPE D'ORGANE	N° DE CATALOGUE	N° DE PLANCHE

ALIMENTATION GAS-OIL (cabine avancée)

00	062	00	20
1	2	3	4

5	6	7	8	5	6	7	8	5	6	7	8
001	290995	SUPPORT		034	95379	ROBINET		067	251798	JOINT	
002	209202	GARNITURE		035	222482	PATTE		068	251829	SOUPAPE	
003	400190	VIS		036	222559	PATTE		069	251762	VIS CREUSE	
004	400192	VIS		037	222459	ISOLATEUR		070	251796	RACCORD	
005	400030	ECROU		038	209247	COLLIER		071	251764	JOINT	
006	400940	RONDELLE		039	400121	VIS		072	293357	POMPE ASSBOSCH	
007	211618	AXE		040	400932	RONDELLE		073	802618	VIS	
008	400766	GOUPILLE		041	400004	ECROU		074	206182	RONDELLE	
009	274462	SANGLE		042	77479	OLIVE		075	293123	INJECTEUR ASS	
010	209246	GARNITURE		043	77480	DURITE		076	215152	INJECTEUR	
011	400863	RONDELLE		044	250467	DURITE		077	205203	BRIDE	
012	400020	ECROU		045	206178	COLLIER		078	220818	JOINT	
013	414890	ECROU		046	221111	SUPPORT		079	298774	COLLECTEUR D	
014	274478	RESERVOIR 150L		047	404587	VIS		080	293794	COLLECTEUR G	
015	275078	RESERVOIR		048	400936	RONDELLE		081	205758	COLLIER	
016	274464	TUBE PLONGEUR		049	425031	ECROU		082	802571	VIS	
017	115721	PLAQUE		050	278198	PREFILTRE ASS		083	400932	RONDELLE	
018	110003	JOINT		051	400168	VIS		084	250527	TE	
019	400121	VIS		052	400938	RONDELLE		085	250517	UNION	
020	277937	JAUGE		053	400020	ECROU		086	216385	RACCORD	
021	101327	JOINT		054	251797	VIS CREUSE		087	1311	JOINT	
022	400236	VIS		055	251798	JOINT		088	216386	VIS CREUSE	
023	101507	JOINT		056	250464	RACCORD		089	216387	FREIN	
024	117758	PLAQUE		057	222483	SUPPORT		090	83144	COLLIER	
025	117759	JOINT		058	404587	VIS		091	400122	VIS	
026	400228	VIS		059	400936	RONDELLE		092	400932	RONDELLE	
027	216526	BOUCHON		060	425031	ECROU		093	400004	ECROU	
028	1311	JOINT		061	294088	FILTRE ASS		094	902712	TUBE D 8X10	
029	250480	BOUCHON		062	400192	VIS		095	221962	SUPPORT	
030	216386	VIS CREUSE		063	400940	RONDELLE		096	208223	PREFILTR SIGMA	
031	1311	JOINT		064	400030	ECROU		097	251957	VIS CREUSE	
032	216387	FREIN		065	251797	VIS CREUSE		098	251960	VIS CREUSE	
033	216385	RACCORD		066	250464	RACCORD		099	251954	JOINT	

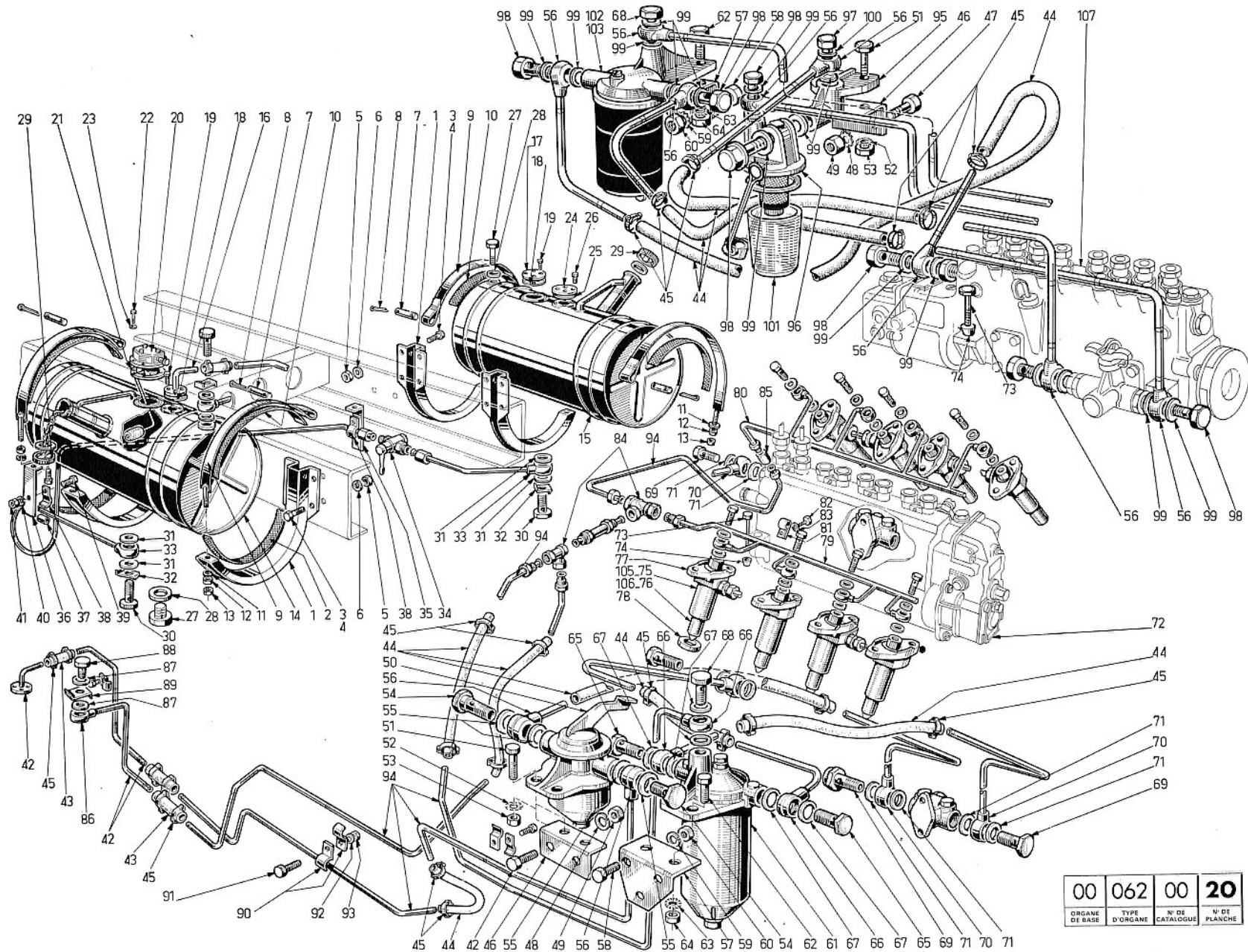
1	ORGANE BASE				5	REPÈRE			
2	TYPE ORGANE				6	N° PIÈCE			
3	N° CATALOGUE				7	DÉSIGNATION			
4	N° PLANCHE				8	OBSERVATIONS			

00	062	00	20
1	2	3	4

ALIMENTATION GAS-OIL (cabine avancée)

5	6	7	8	5	6	7	8	5	6	7	8
100	251958	JOINT									
101	105096	CUVE									
102	298339	FILTRE SIGMA									
103	251961	CARTOUCHE									
104	251953	SOUPAPE									
105	293700	INJECTEUR ASS									
106	215152	INJECTEUR									
107	298347	POMPE SIGMA									

1	ORGANE BASE					5	REPÈRE				
2	TYPE ORGANE					6	N° PIÈCE				
3	N° CATALOGUE					7	DÉSIGNATION				
4	N° PLANCHE					8	OBSERVATIONS				



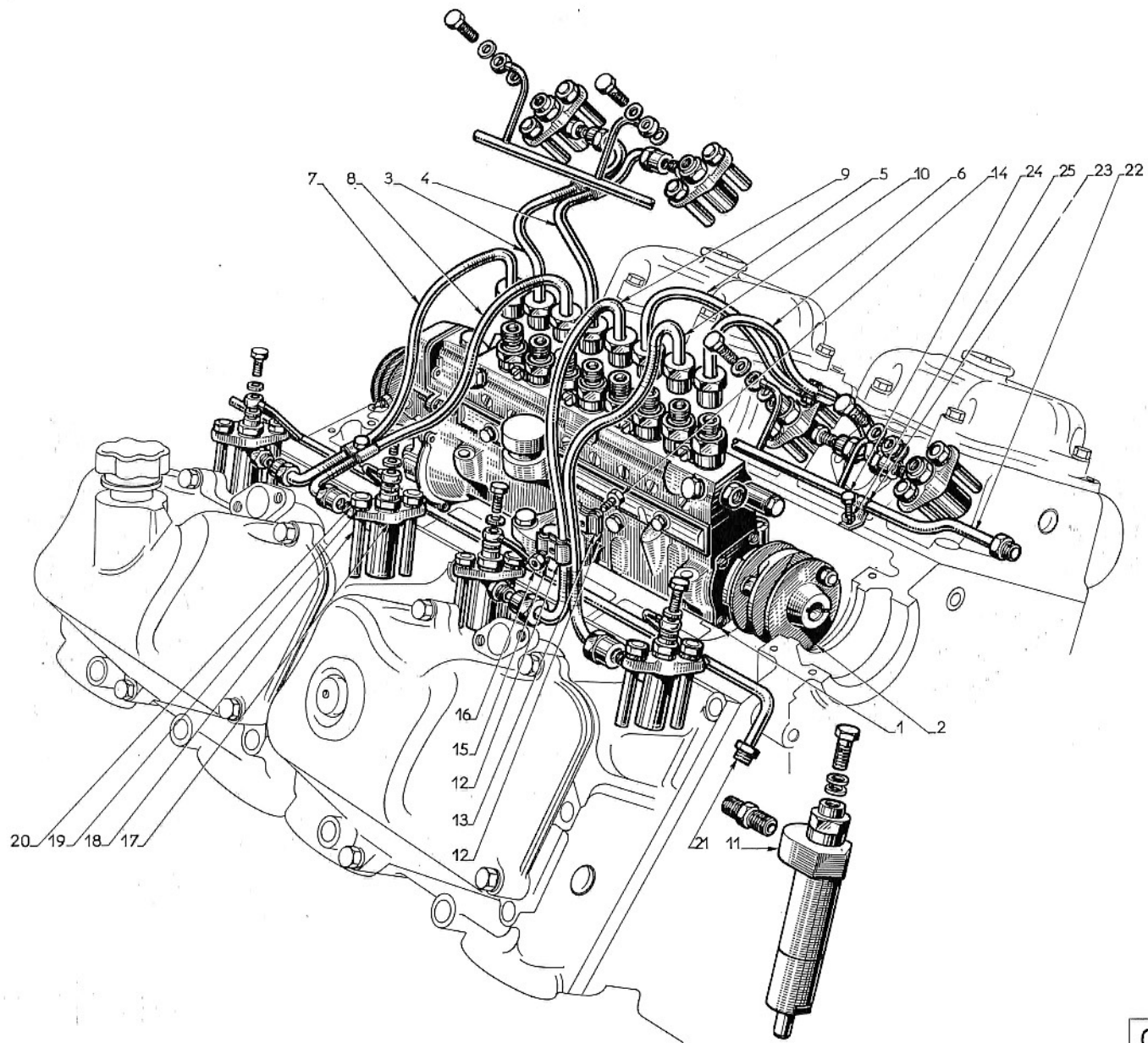
00	062	00	20
ORGANE DE BASE	TYPE D'ORGANE	N° DE CATALOGUE	N° DE PLANCHE

00	062	00	21
1	2	3	4

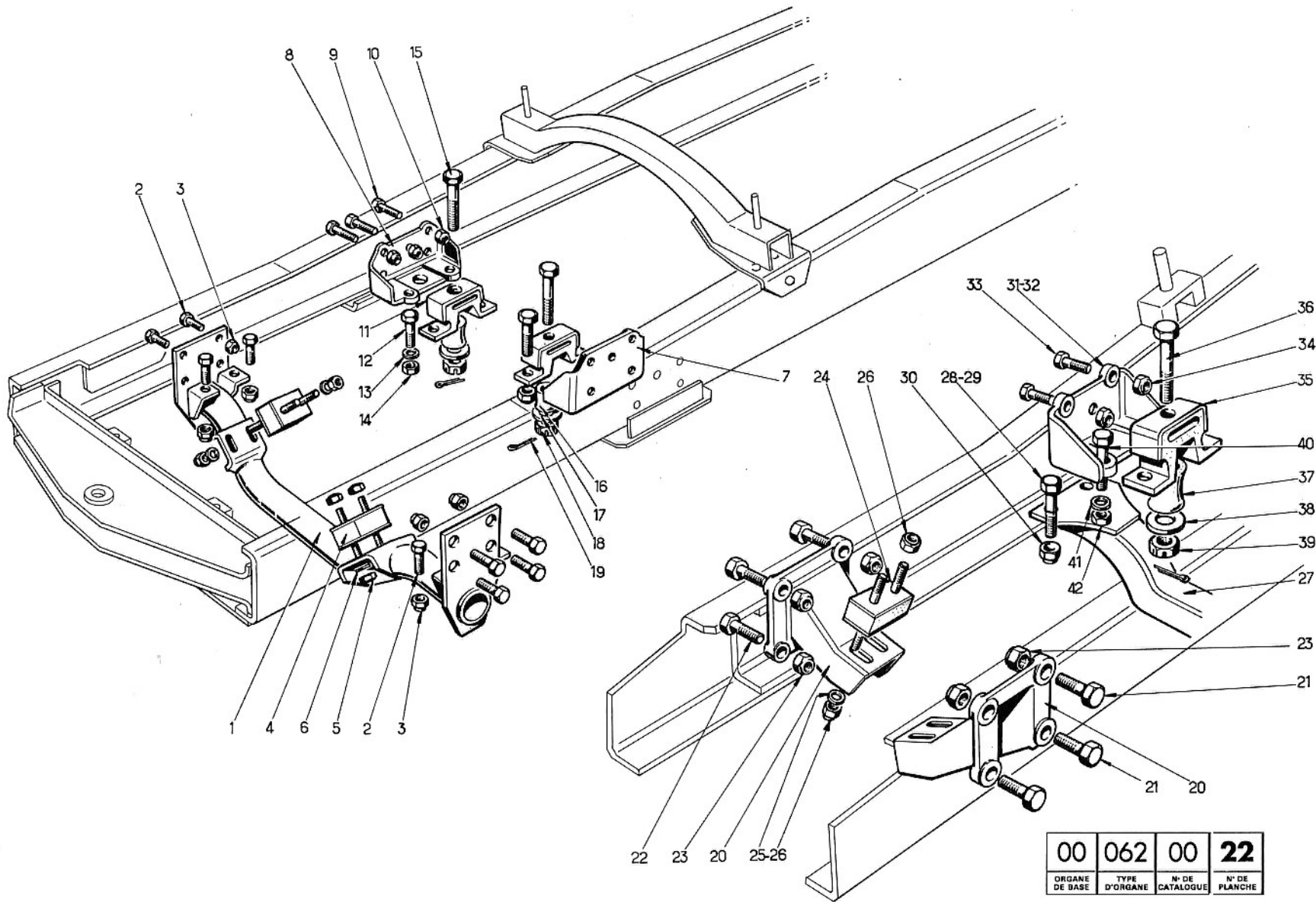
INSTALLATION POMPE D'INJECTION ET DES TUBES
(cabine semi-avancée)

5	6	7	8	5	6	7	8	5	6	7	8
001	293356	POMPE									
002	221382	ACCOUPLMENT									
003	298541	TUBE CYL NO 1									
004	298542	TUBE CYL NO 2									
005	298543	TUBE CYL NO 3									
006	298544	TUBE CYL NO 4									
007	298545	TUBE CYL NO 5									
008	298546	TUBE CYL NO 6									
009	298547	TUBE CYL NO 7									
010	298548	TUBE CYL NO 8									
011	293123	INJECTEUR ASS									
012	216196	DEMI COLLIER									
013	216197	BAGUE									
014	404530	VIS									
015	400930	RONDELLE									
016	400002	ECROU									
017	205203	BRIDE									
018	214350	GOUJON									
019	400938	RONDELLE									
020	400020	ECROU									
021	293411	COLL RECUP G									
022	293412	COLL RECUP D									
023	205788	COLLIER									
024	802571	VIS									
025	400932	RONDELLE									

1	2	3	4	5	6	7	8
ORGANE BASE				REPÈRE			
TYPE ORGANE				N° PIÈCE			
N° CATALOGUE				DÉSIGNATION			
N° PLANCHE				OBSERVATIONS			



00	062	00	21
ORGANE DE BASE	TYPE D'ORGANE	N° DE CATALOGUE	N° DE PLANCHE



00	062	00	22
ORGANE DE BASE	TYPE D'ORGANE	N° DE CATALOGUE	N° DE PLANCHE

FIXATION DU MOTEUR (cabine semi-avancée)

00	062	00	22
1	2	3	4

5	6	7	8	5	6	7	8	5	6	7	8
020	220084	SUPPORT AV									
021	212334	VIS									
022	217590	VIS									
023	425483	ECROU									
024	219859	SUPPORT ELAST									
025	400875	RONDELLE									
026	801428	ECROU									
027	293817	TRAVERSE INF									
028	400296	VIS									
029	403824	VIS									
030	425584	ECROU									
031	219662	SUPPORT AR G									
032	219661	SUPPORT AR D									
033	212334	VIS									
034	425483	ECROU									
035	219738	ELEMENT ELAST									
036	221244	AXE									
037	219858	ENTRETOISE									
038	219857	RONDELLE									
039	95028	ECROU									
040	403761	VIS									
041	405684	RONDELLE									
042	801428	ECROU									

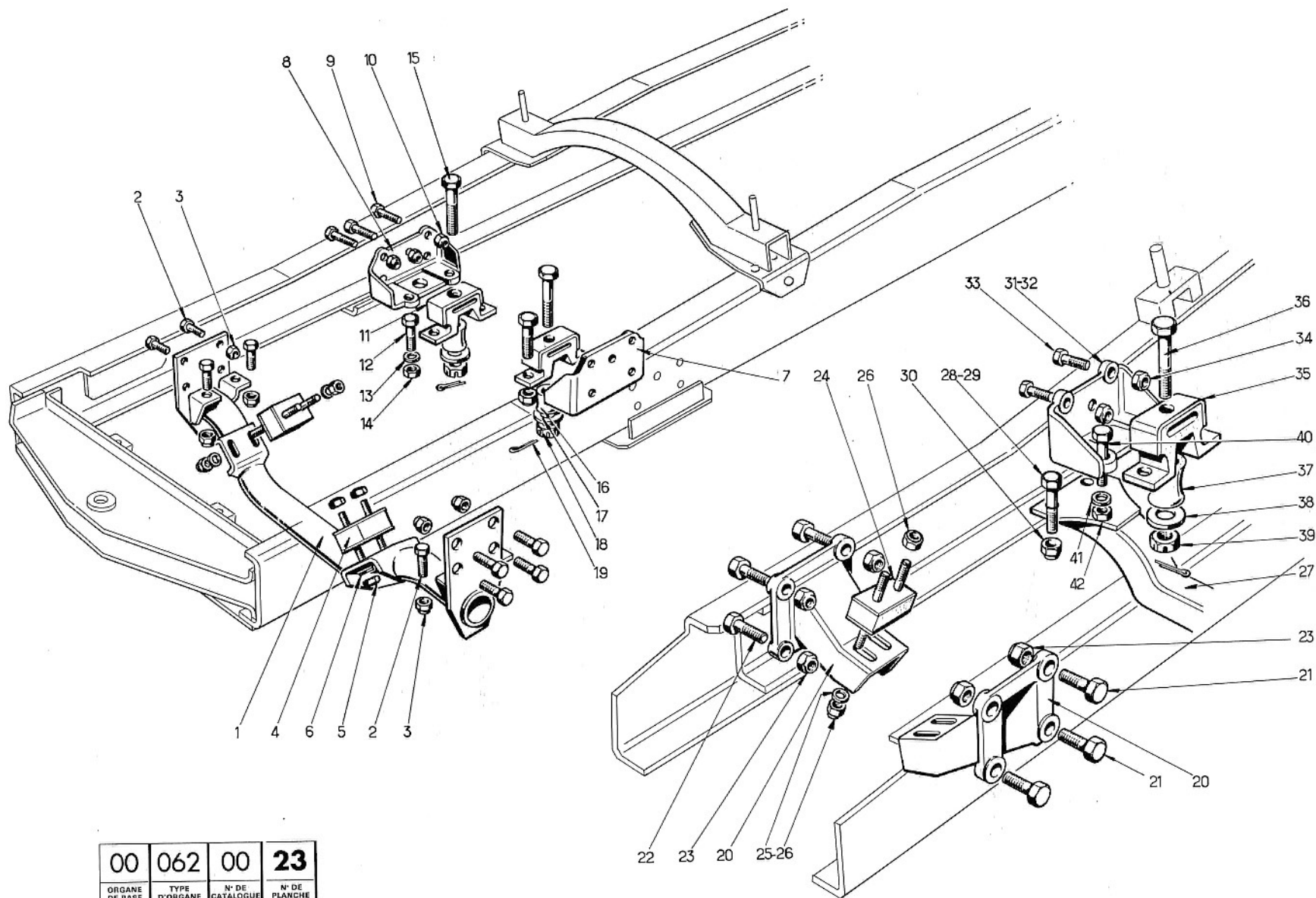
1	ORGANE BASE					5	REPÈRE				
2	TYPE ORGANE					6	N° PIÈCE				
3	N° CATALOGUE					7	DÉSIGNATION				
4	N° PLANCHE					8	OBSERVATIONS				

00	062	00	23
1	2	3	4

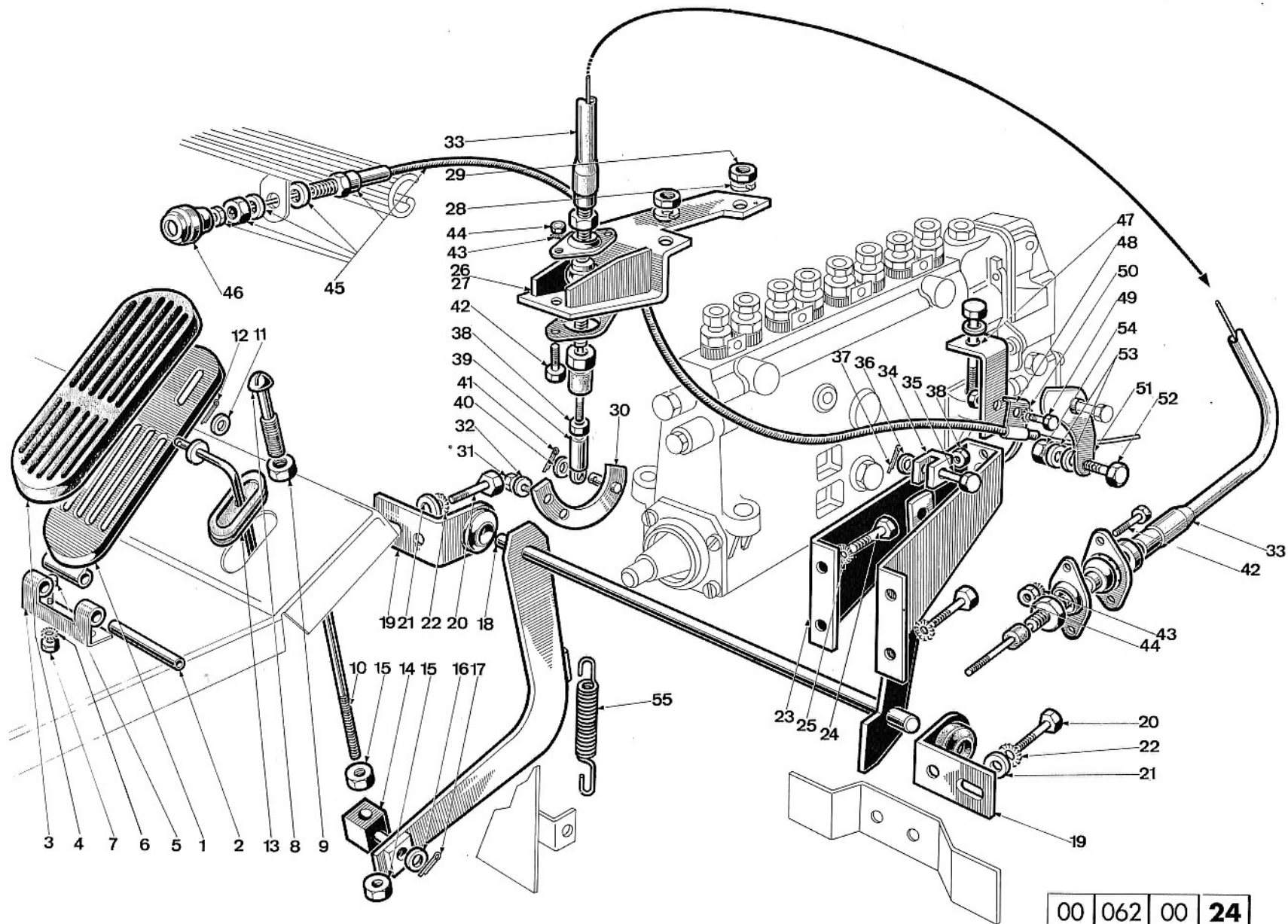
FIXATION DU MOTEUR (cabine avancée)

5	6	7	8	5	6	7	8	5	6	7	8
001	219967	TRAVERSE AV									
002	400194	VIS									
003	95024	ECROU									
004	219859	SUPPORT ELAST									
005	801428	ECROU									
006	400875	RONDELLE									
007	219662	SUPPORT AR G									
008	219661	SUPPORT AR D									
009	209872	VIS									
010	425483	ECROU									
011	219738	ELEMENT ELAST									
012	403761	VIS									
013	405684	RONDELLE									
014	801428	ECROU									
015	221244	AXE									
016	219858	ENTRETOISE									
017	219857	RONDELLE									
018	207546	ECROU									
019	400766	GOUPILLE									

1	ORGANE BASE					5	REPÈRE				
2	TYPE ORGANE					6	N° PIÈCE				
3	N° CATALOGUE					7	DÉSIGNATION				
4	N° PLANCHE					8	OBSERVATIONS				



00	062	00	23
ORGANE DE BASE	TYPE D'ORGANE	N° DE CATALOGUE	N° DE PLANCHE



00	062	00	24
ORGANE DE BASE	TYPE D'ORGANE	N° DE CATALOGUE	N° DE PLANCHE

ACCÉLÉRATION ET COMMANDE DE STOP (cabine semi-avancée)

00	062	00	24
1	2	3	4

5	6	7	8	5	6	7	8	5	6	7	8
001	272539	PEDALE ASS		034	214068	CHAPE					
002	705085	AXE		035	209757	AXE					
003	133807	CHARNIERE		036	400860	RONDELLE					
004	215842	PATIN		037	405754	GOUPILLE					
005	400121	VIS		038	400006	ECROU					
006	400957	RONDELLE		039	2350	CHAPE					
007	400004	ECROU		040	400860	RONDELLE					
008	401132	VIS		041	405754	GOUPILLE					
009	400022	ECROU		042	400122	VIS					
010	293780	TIGE ASS		043	400957	RONDELLE					
011	400860	RONDELLE		044	400004	ECROU					
012	405754	GOUPILLE		045	294715	TIRETTE					
013	207287	OEILLET		046	250079	BOUTON					
014	209764	NOIX		047	221211	EQUERRE					
015	400006	ECROU		048	205514	COLLIER					
016	400860	RONDELLE		049	400431	VIS					
017	405754	GOUPILLE		050	400955	RONDELLE					
018	298175	ARBRE ASS		051	221249	LEVIER					
019	274840	PALIER ASS		052	221248	VIS					
020	400122	VIS		053	206075	RONDELLE					
021	400860	RONDELLE		054	801010	ECROU					
022	400957	RONDELLE		055	212387	RESSORT					
023	221957	SUPPORT									
024	404587	VIS									
025	400958	RONDELLE									
026	221692	SUPPORT BOSCH									
027	221691	SUPPORT SIGMA									
028	400958	RONDELLE									
029	400010	ECROU									
030	298178	LEVIER ASS									
031	400123	VIS									
032	400957	RONDELLE									
033	298048	CABLE ASS									

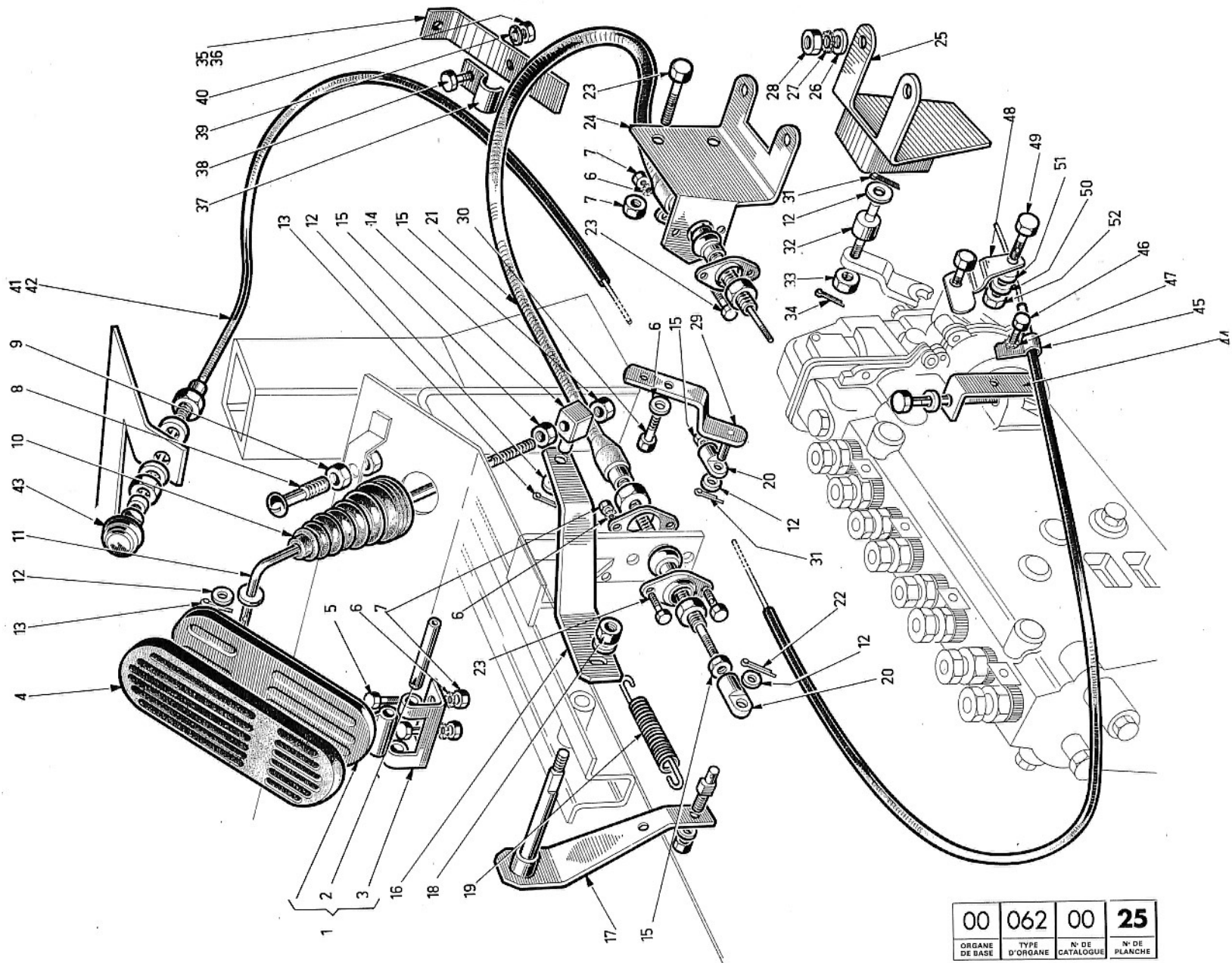
1	ORGANE BASE				5	REPÈRE			
2	TYPE ORGANE				6	N° PIÈCE			
3	N° CATALOGUE				7	DÉSIGNATION			
4	N° PLANCHE				8	OBSERVATIONS			

00	062	00	25
1	2	3	4

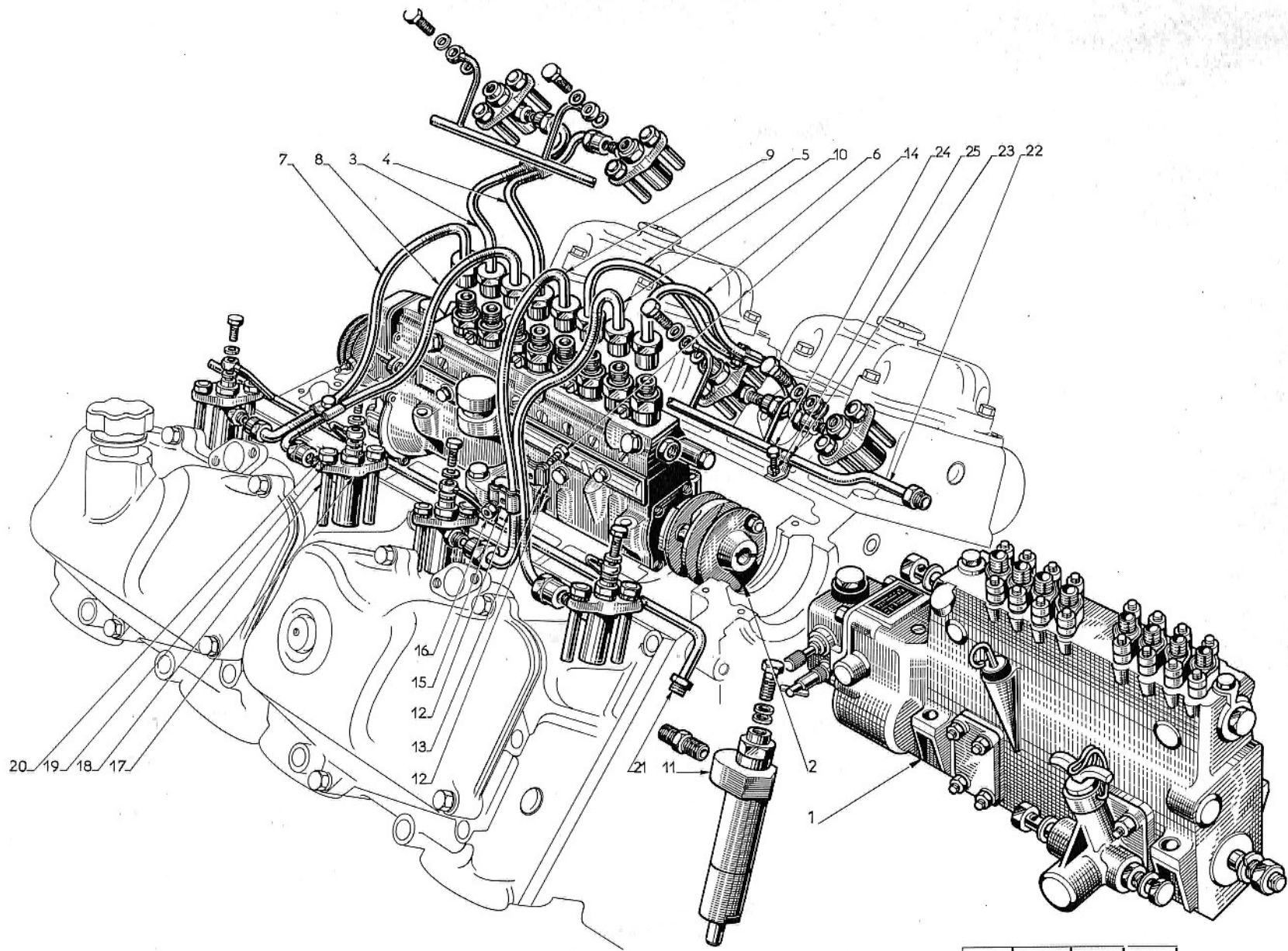
ACCÉLÉRATION ET COMMANDE DE STOP (cabine avancée)

5	6	7	8	5	6	7	8	5	6	7	8
001	272539	PEDALE ASS		034	434205	GOUPILLE					
002	705085	AXE		035	222432	PATTE					
003	133807	CHARNIERE		036	222523	PATTE					
004	215842	CAOUTCHOUC		037	83144	COLLIER					
005	400121	VIS		038	400121	VIS					
006	400957	RONDELLE		039	400932	RONDELLE					
007	400004	ECROU		040	400004	ECROU					
008	209851	BUTEE		041	298619	TIRETTE BOSCH					
009	400012	ECROU		042	250016	TIRETTE SIGMA					
010	219506	SOUFFLET		043	250079	BOUTON					
011	291508	TIGE		044	221211	PATTE					
012	400860	RONDELLE		045	222451	COLLIER					
013	400750	GOUPILLE		046	400100	VIS					
014	209764	NOIX		047	400955	RONDELLE					
015	400006	ECROU		048	221249	LEVIER					
016	298185	LEVIER ASS		049	221248	VIS					
017	298188	AXE ASS		050	206075	RONDELLE					
018	425581	ECROU		051	252089	SERRE CABLE					
019	212387	RESSORT		052	801010	ECROU					
020	2350	CHAPE									
021	298233	CABLE									
022	400752	GOUPILLE									
023	400122	VIS									
024	221706	SUPPORT BOSCH									
025	221851	SUPPORT SIGMA									
026	400862	RONDELLE									
027	400958	RONDELLE									
028	400010	ECROU									
029	298186	LEVIER BOSCH									
030	400123	VIS									
031	400754	GOUPILLE									
032	221696	AXE SIGMA									
033	400007	ECROU									

1	ORGANE BASE				5	REPÈRE			
2	TYPE ORGANE				6	N° PIÈCE			
3	N° CATALOGUE				7	DÉSIGNATION			
4	N° PLANCHE				8	OBSERVATIONS			



00	062	00	25
ORGANE DE BASE	TYPE D'ORGANE	N° DE CATALOGUE	N° DE PLANCHE



00	062	00	26
ORGANE DE BASE	TYPE D'ORGANE	N° DE CATALOGUE	N° DE PLANCHE

INSTALLATION DE LA POMPE D'INJECTION ET DES TUBES
(cabine avancée)

00	062	00	26
1	2	3	4

5	6	7	8	5	6	7	8	5	6	7	8
001	294364	POMPE									
002	299044	ACCOUPLLEMENT									
003	298551	TUBE CYL N 1									
004	298552	TUBE CYL N 2									
005	298553	TUBE CYL N 3									
006	298554	TUBE CYL N 4									
007	298555	TUBE CYL N 5									
008	298556	TUBE CYL N 6									
009	298557	TUBE CYL N 7									
010	298558	TUBE CYL N 8									
011	293700	INJECTEUR ASS									
012	216196	DEMI COLLIER									
013	216197	BAGUE									
014	404530	VIS									
015	400930	RONDELLE									
016	400002	ECROU									
017	205203	BRIDE									
018	214350	GOUJON									
019	400938	RONDELLE									
020	400020	ECROU									
021	298774	COLLECTEUR									
022	298794	TUBE DROIT									
023	205788	COLLIER									
024	802571	VIS									
025	400932	RONDELLE									

1	ORGANE BASE					5	REPÈRE				
2	TYPE ORGANE					6	N° PIÈCE				
3	N° CATALOGUE					7	DÉSIGNATION				
4	N° PLANCHE					8	OBSERVATIONS				